

CONFEZIONATRICE AUTOMATICA BRS-134



Solo 10 minuti per cambiare da una confezione all'altra

Only 10 minutes to change from one packs to the other one



CONFEZIONATRICE AUTOMATICA mod. BRS-134

Macchina automatica per il confezionamento di prodotti ortofrutticoli in borse di rete. Si possono realizzare diverse tipologie di confezioni in rete con bande laterali in film plastico personalizzabili:

- confezione in rete con due bande larghe 75 o 90 o 120mm in film aventi la funzione di manico e personalizzazione del prodotto, saldate solo nelle estremità superiore e inferiore, denominata "Sormapack"
- confezione in rete con due bande in film stampabile, saldate nel manico, denominata "Sormapack Economico",
- confezione in rete con manico in film sagomato, denominata "Sormabag".

La chiusura della confezione avviene mediante termosaldatura. Le confezioni "Sormapack" e "Sormapack Economico" hanno l'estremità superiore fustellata. La macchina è provvista di doppio tubo per cambio automatico in modo da non interrompere la produzione e avere il massimo rendimento. Peso delle confezioni: da 0,5 a 3Kg. La macchina è provvista di etichettatrice elettronica per:

- applicazione di etichetta adesiva, di dimensioni variabili per confezioni "Sormapack" e "Sormapack Economico"
- applicazione a trasferimento termico per confezioni "Sormabag"

AUTOMATIC PACKAGING MACHINE mod. BRS-134

Net bags with customizable plastic side bands:

- Net bag with two 75 or 90 or 120mm wide plastic bands with the function of handle and customization of the product sealed only on the upper and lower extremities - "Sormapack"
- Net bag with two plastic printable bands, sealed by the handle - "Sormapack Economico",
- Net bag with shaped plastic handle - "Sormabag".

The closing of the bag is by thermo sealing. The bags "Sormapack" and "Sormapack Economico" are hollow-punched on the upper side. Two tubes holding the netting allow the automatic change of the tube, without stopping the machine, when the netting is finished onto the working tube. Weight of the packs: 0,5 to 3 kg. The machine carries electronic labeller for:

- application of adhesive label, with variable dimensions for bags "Sormapack" and "Sormapack Economico"
- application by thermal transfer for bags "Sormabag"

MACHINE A CONDITIONNER AUTOMATIQUE mod. BRS-134

Machine automatique pour le conditionnement des fruits et des légumes en filets d'emballage. Il est possible de réaliser des filets d'emballage avec des bandes latérales en film plastique personnalisable:

- Filets d'emballage avec deux bandes de 75 ou 90 ou 120mm de largeur en film ayant la fonction de poignée et personnalisation du produit, soudées aux extrémités supérieure et inférieure, ce sont les "Sormapack"
- Filets d'emballage avec deux bandes en film imprimable, soudées à la poignée, ce sont "Sormapack Economico",
- Filets d'emballage avec poignée en film modelé, ce sont "Sormabag".

Fermeture de la confection par thermosoudure. Les filets "Sormapack" et "Sormapack Economico" ont l'extrémité estampée. La BRS-134 est équipée d'un double tube pour le changement automatique, de manière à ne pas interrompre la production et avoir un rendement optimal. Poids des confections: De 0,5 à 3 kg. La machine est munie d'étiqueteuse électronique pour:

- application d' étiquette adhésive, de dimensions variables pour les filets "Sormapack" et "Sormapack Economico"
- application à transfert thermique pour filets "Sormabag"

AUTOMATISCHE VERPACKUNGSMASCHINE mod. BRS-134

Maschine für die automatische Verpackung von Obst und Gemüse in Beuteln aus Netz und Banderole. Geeignet für unterschiedliche Packungen aus Netz und seitlicher Banderole, personalisiert:

- "Sormapack": Schlauchnetz mit 2 seitlichen, losen Banderolen 75, 90 oder 120 mm breit für die bessere Produktbeschreibung mit Tragegriff
- "Sormapack economico": Schlauchnetz mit 2 als Griff angeschweißten Banderolen,
- "Sormabag": Schlauchnetz mit einem Tragegriff aus Kunststoff.

Das Verschließen des Netzes erfolgt durch thermische Schweißung. Sormapack und Sormapack economico haben eine gestanzte Form. Die Maschine verfügt über 2 Netzrohre mit einem Durchmesser von 190 mm und automatischem Rohrwechsel, sobald das Netz des aktiven Rohrs verbraucht ist. Gewicht der Packungen: von 0,5 bis 3 kg. Für die Maschine stehen folgende Auszeichnungsmöglichkeiten zu Verfügung:

- Klebeetiketten in verschiedenen Formaten für "Sormapack" und "Sormapack economico"
- Direktbedruckung der Banderole über Thermotransferdruck bei "Sormabag"

ENVASADORA AUTOMÁTICA mod. BRS-134

Máquina automática para envasar frutas y hortalizas en bolsas de red. Se pueden realizar varios tipos de confecciones de malla con bandas laterales en film plástico personalizable:

- envasado en malla con dos bandas anchas de 75 o 90 o 120 mm en film que tiene la función de asa y la personalización de productos, soldada sólo en las extremidades superiores e inferiores, denominada "Sormapack"
- envasado en malla con dos bandas en film impreso, soldada en el mango, denominado "Sormapack Económico",
- envasado en malla con el film en forma de asa , denominado "Sormabag".

El cierre de la confección se realiza mediante termosoldadura. Las confecciones "Sormapack" y "Sormapack Económico" tienen los extremos superiores troquelados. La BRS-134 está compuesta de un doble tubo para el cambio automático con el fin de no interrumpir la producción y tener el máximo rendimiento. Peso de la confección de 0,5 a 3 Kg. La máquina está provista de etiquetadora electrónica para:

- aplicación de etiquetas adhesivas en diferentes tamaños para las confecciones "Sormapack" y "Sormapack Económico"
- aplicación a transferencia térmica para confecciones "Sormabag"

АВТОМАТИЧЕСКИЙ УПАКОВЩИК МОД. BRS-134

Автоматическая машина для упаковки свежих фруктов и овощей в сетку. Вы можете реализовать различные виды упаковок из сетки с персонализированными боковыми лентами:

- упаковка из сетки с двумя широкими лентами, шириной 75 или 90 или 120 мм, выполняющими функцию ручки и для персонализации продукта, спаянными только снизу и сверху упаковки: "Sormapack"
- упаковка из сетки с двумя достойными напечатания лентами, спаянных в ручке: "Экономическая Sormapack"
- упаковка из сетки с ручкой из фигурной лентой: "Sormabag".

Закрытие пакета осуществляется путем термосварки. Упаковки "Sormapack" и "Экономическая Sormapack" имеют перфорацию под пальцы в верхней части. Упаковочная машина снабжена двойной трубой для автоматической замены сетки, что позволяет обеспечить непрерывную работу и достичь максимальной производительности. Вес упаковки: от 0,5 до 3 кг. Упаковочная машина оборудована электронным этикетировщиком для:

- нанесения самоклеящихся этикеток разных размеров для "Sormapack" и "экономической Sormapack"
- термотрансферное нанесение для упаковки "Sormabag"

DATI TECNICI/TECHNICAL DATA

PRODUZIONE
OUTPUT
PRODUCTION
LEISTUNG
PRODUCCIÓN
Производство

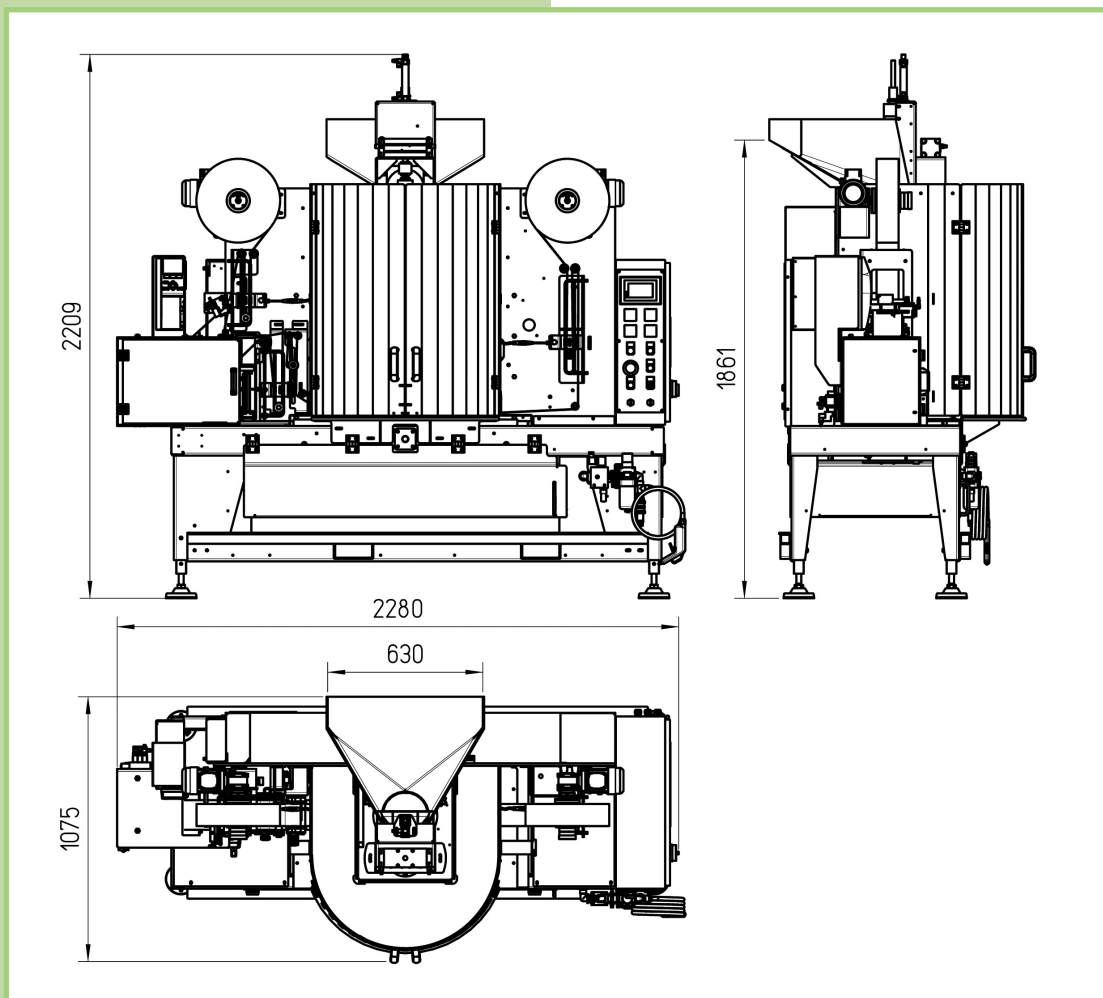
20-30 bags/minute
depending on the produce
and the volume/dimensions of the packs

POTENZA ELETTRICA INSTALLATA
INSTALLED POWER
PUISSANCE ELECTRIQUE INSTALLÉE
ANSCHLUSSWERT ELEKTR
POTENCIA ELÉCTRICA INSTALADA
Установленная мощность

3 kW · 50 Hz · 400V

CONSUMO ARIA
AIR CONSUMPTION
CONSOMMATION D'AIR
LUFTVERBRAUCH
CONSUMO DE AIRE
Потребление воздуха

1000 NI/min · 6 bar



CONFEZIONATRICE AUTOMATICA BRS-134

AGENTE DI ZONA / LOCAL DEALER



SORMA S.p.A.

Via Delle Mele, 65 - 47522 Cesena (FC) - ITALY

Tel. (+39) 0547 418611 - Fax (+39) 0547 418612

sorma@sormaitalia.com - www.sormagroup.com