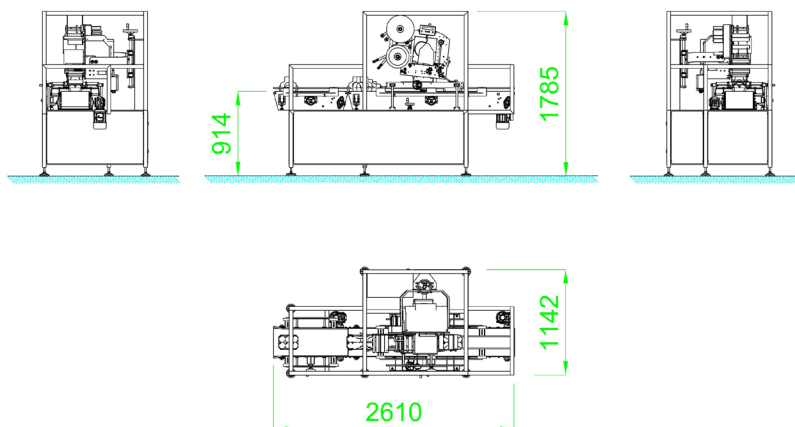


# Machine pour fermer les barquettes carton mod. FBC-115



## Caractéristiques :

- Châssis acier.
- Rabat des deux côtés de la barquettes et pose en automatique d'une étiquette adhésive pour fermer la confection.
- Technologie de fermeture de barquettes convenant aux solutions d'emballage automatique et pouvant être mise en œuvre rapidement et facilement.
- Garantie une visibilité optimale du produit.
- Carton personnalisable.
- Packaging durable et 100% recyclable.
- Coffret électrique.
- Cadence : de 35 à 70 conf/min (en fonction de la dimension des barquettes et du modèle d'imprimante).



## Dimensions barquettes :

- Largeur mini : 20mm
- Largeur maxi : 280mm
- Hauteur mini : 50mm
- Hauteur maxi : 180mm
- Longueur : pas de limite