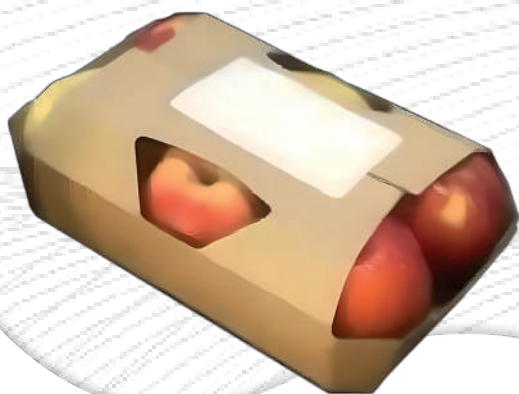




FERMEUSE DE CARTONS BARQUETTES

MOD. FBC-F115



FERMEUSE DE BARQUETTES CARTON MOD. FBC-115

- Rabat des deux côtés de la barquettes et pose en automatique d'une étiquette adhésive pour fermer la confection.
 - Changement rapide des formats.
 - Mémorisation des réglages de chaque format de barquette.
 - Garantie une visibilité optimale du produit.
 - Packaging durable et 100% recyclable.
 - Structure en acier peint.
 - Kit de protections aux Normes CE.
- **Dimensions des barquettes :**
 Largeur mini : 20 mm - Largeur maxi : 280 mm
 Hauteur mini : 50 mm - Hauteur maxi : 180 mm
 Longueur : pas de limites

CARTON TRAY SEALER MOD. FBC-115

- Closure of both sides punnet and application of an adhesive label.
 - Quick format change.
 - Memorization of the settings for each punnet format.
 - Optimal product visibility guaranteed.
 - 100% recyclable packaging.
 - Painted steel structure.
 - CE compliant protection kit.
- **Punnet sizes :**
 Mini width : 20 mm - Maxi width : 280 mm
 Mini height : 50 mm - Maxi height : 180 mm
 Length : no limit

SIGILLATRICE DI VASSOI DI CARTONE MOD. FBC-115

- Chiusura dei due lati dei vassoi e posa di una etichetta adesiva.
 - Cambio veloce di formato.
 - Memorizzazione delle impostazioni per ogni formato di vassoio.
 - Garantisce una visibilità ottimale del prodotto.
 - Packaging 100% riciclabile.
 - Struttura in acciaio verniciato.
 - Kit di protezioni alle Norme CE.
- **Dimensione dei vassoi :**
 Larghezza mini : 20 mm - Larghezza massima : 280 mm
 Altezza mini : 50 mm - Altezza massima : 180 mm
 Lunghezza : senza limiti

SELLADORA DE BANDEJAS DE CARTÓN MOD. FBC-115

- Cierre en ambos lados y puesta de una etiqueta adhesiva.
 - Cambio de formato rápido.
 - Memorización de los ajustes para cada formato de cesta.
 - Óptima visibilidad del producto garantizada.
 - Confección 100% reciclable.
 - Estructura de acero pintado.
 - Kit de protecciones a las Normas CE.
- **Dimensiones de las cestas :**
 Ancho mini : 20 mm - Ancho maxi : 280 mm
 Altura mini : 50 mm - Altura maxi : 180 mm
 Largo : sin limites

À PROPOS

IDEAL POUR/IDEAL FOR
IDEALE PER/IDEAL PARA

Tous types de produits



PRODUCTION/OUTPUT
PRODUZIONE/PRODUCCION

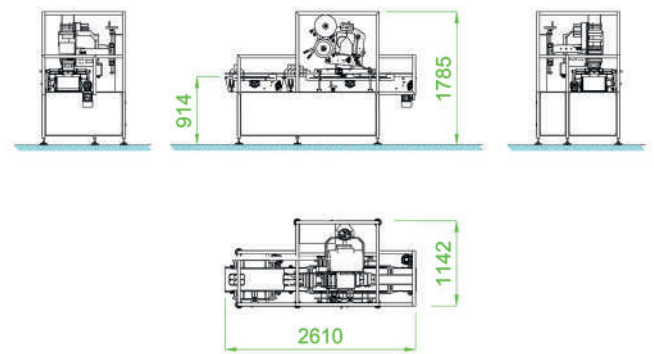
60 À 70 BARQ/MINUTES
60 TO 70 BARQ/MINUTES
60 A 70 BARQ/MINUTO
60 A 70 BARQ/MINUTOS

PUISSANCE ELECTRIQUE/ELECTRIC POWER
POTENZA ELETTRICA/ POTENCIA ELÉCTRICA

4 KW - 400 V 3P+T+N

CONSUMMATION D'AIR/AIR CONSUMPTION
CONSUMO ARIA/CONSO DE AIRE

24M³/HEURE - 6 - 7 BAR



Bevo per accordi

