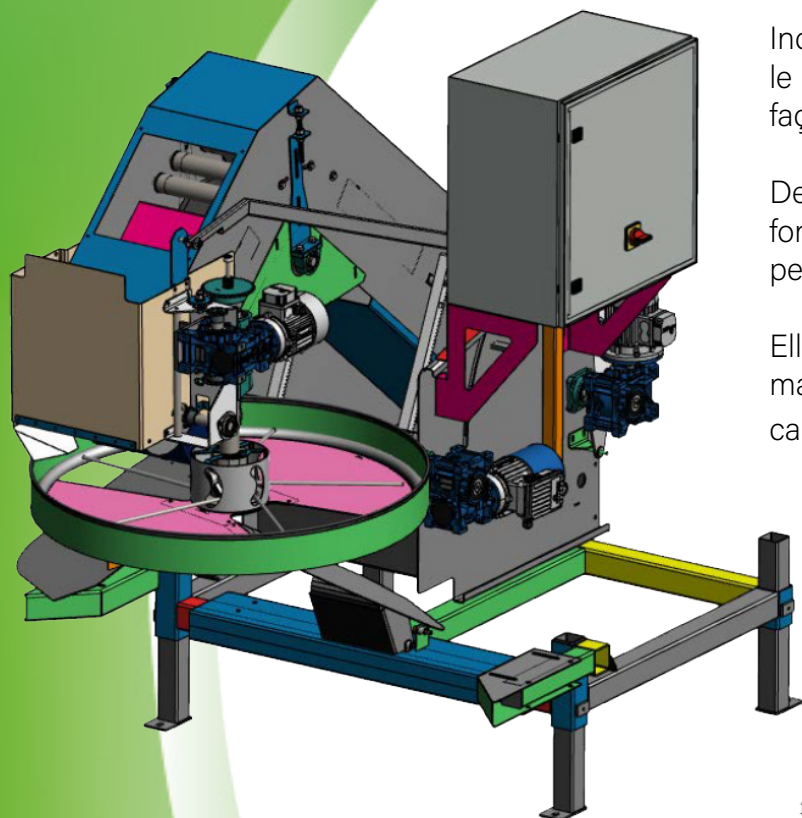


# Remplisseur RPS-450 pour palox



Indispensable dans le processus de présélection, le RPS-450 permet le remplissage des palox de façon optimale et délicate.

De par son encombrement et sa simplicité de fonctionnement, cette machine est adaptée aux petites et moyennes productions.

Elle est idéale pour être intégrée aux autres matériels de la ligne de production telles que les calibreuses, tables de tri, etc.

## Caractéristiques :

- Disque rotatif avec système de dépose délicat.
- Hauteur de palox jusqu'à 780mm
- Commandes par écran tactile.
- Puissance installée : 3 kW
- Protections aux normes CE

## Options possibles :

- Disque 960mm (palox 1200x1200mm)
- Disque 860mm (palox 1000x1000mm et 1000x1200mm)
- Version gauche ou droite possible.

