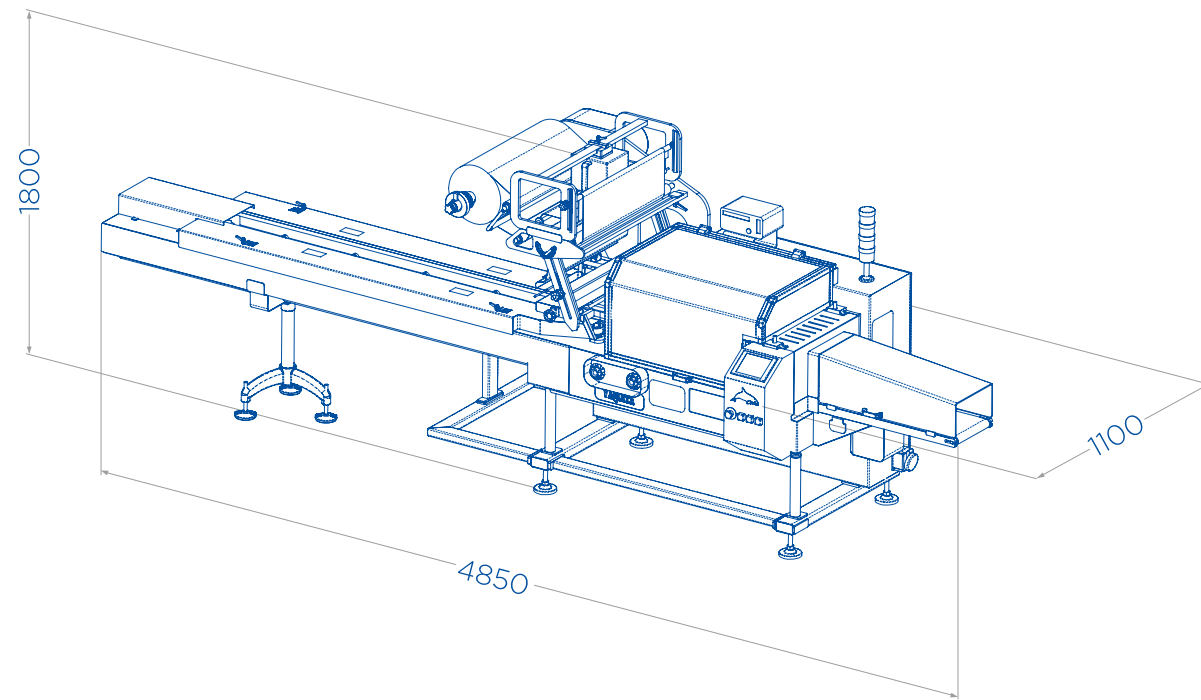


# VAQUITA

## Flow Pack

MACCHINA CONFEZIONATRICE ORIZZONTALE  
HORIZONTAL PACKAGING MACHINE



#### Caratteristiche Tecniche - Technical Specifications - Caractéristiques Techniques - Technische Daten

Velocità (cicli/min) - Speed (cycles per minute) - Vitesse (cycles par minute) - Geschwindigkeit (Takte/Minute)	max 80
Larghezza bobina film (mm) - Film width - Largeur de la bande du film - Folienbreite	max 800
Lunghezza busta (mm) - Bag length - Longueur du sac - Beutellänge	min 150 - max 470
Larghezza prodotto (mm) - Product width - Largeur du produit - Produktbreite	min 70 - max 200
Altezza passaggio prodotto (mm) - Clearance between jaws - Hauteur du passage produit - Durchlaß zwischen den Querbacken	max 105
Assorbimento elettrico (KW) - Electrical consumption - Puissance électrique - Verbrauch	3.5
Consumo aria compressa (NL/min) - Compressed air consumption - Consommation d'air comprimé - Druckluftverbrauch	15

GNA srl si riserva il diritto di modificare i suoi prodotti ed i relativi dati tecnici senza obbligo di preavviso (nell'interesse dello sviluppo tecnico delle proprie macchine).  
GNA srl reserves the right to modify its products and the technical characteristics without prior notice (in the pursuit of the technical development of its machines).



GNA s.r.l. Via Progresso, 15 - z.i. Ponte Rizzoli - 40064 Ozzano dell'Emilia (BO) • Tel. +39 051 799226 • Fax +39 051 796962  
info@gnasrl.com • www.gnasrl.com • f t y i n

# VAQUITA

## Flow Pack

MACCHINA CONFEZIONATRICE FLOW PACK  
FLOW PACK PACKAGING MACHINE





# VAQUITA

## Flow Pack

**GNA**  
AUTOMATIC PACKAGING SYSTEMS

SETTORI DI APPLICAZIONE  
AREAS OF APPLICATION

FRUTTA E  
VERDURA



FRUIT &  
VEGETABLES



IT

### Macchina Confezionatrice Flow Pack

Vaquita è una confezionatrice orizzontale flow pack affidabile e personalizzabile, ideale per prestazioni elevate nel confezionamento di frutti/ortaggi sfusi e di piccoli vassoi.

Soluzione specificatamente disegnata per i frutti tondi, può essere equipaggiata con sincronizzatore automatico per l'alimentazione e confezionamento di vassoi ad alte velocità.

L'alimentazione è caratterizzata da tre catene con table top più largo, dentelli siliconici di nuova concezione, adatti al trasferimento di prodotti nudi e delicati, cinghie laterali anti-sfregamento,

mento, nastro di contrasto superiore, che accoglie e accompagna i prodotti nell'area di saldatura, cinghie inferiori che guidano delicatamente i prodotti fuori dalla macchina.

Di grande flessibilità e modulare: è possibile prolungare l'alimentazione per ottenere un ciclo produttivo più fluido.

Velocità: fino a 80 cicli/min, compatibilmente con le caratteristiche specifiche di ogni prodotto. Il trasporto del prodotto sull'alimentazione senza attrito evita il danneggiamento dei frutti.

UK

### Flow Pack Packaging Machine

Vaquita is a horizontal flow pack packaging machine, reliable and customizable, ideal for high performance in the packaging of loose fruits/vegetables and small trays. It represents a specifically designed solution for round fruits and can be equipped with an automatic synchronizing unit for high-speed feeding and packaging of trays.

The machine infeed features three chains with a wider table top, newly designed silicone pushers, suitable for the transfer

of nude and delicate products, anti-friction side belts, upper rail belt, which receives and drives the products in the sealing area, lower belts that gently guide the products out of the machine. Very flexible and modular: it is possible to extend the machine infeed to obtain a smoother production cycle. Speed: up to 80 cycles/min, according to the specific characteristics of each product. The transport of the product on the frictionless feeding avoids fruit damaging.

FR

### Conditionneuse Flow Pack

Vaquita est une machine d'emballage horizontale flow pack fiable et personnalisable, idéale pour une haute performance dans l'emballage de fruits/légumes en vrac et des petites barquettes. Solution spécialement conçue pour les fruits ronds, elle peut être équipée d'un synchroniseur automatique pour l'alimentation et le conditionnement à grande vitesse des barquettes. Il est possible d'étendre l'alimentation pour obtenir un cycle de production plus fluide. L'alimentation est caractérisée par trois chaînes de table plus larges, des taquets

en silicone nouvellement conçues, adaptées au transfert de produits en vrac et délicats, des courroies latérales anti-friction, une bande de contraste supérieure qui accueille et accompagne les produits dans la zone de soudure, des courroies inférieures qui guident doucement les produits hors de la machine. Vitesse: jusqu'à 80 cycles/min, compatible avec les caractéristiques spécifiques de chaque produit. Le transport du produit sur l'alimentation sans frottement évite d'endommager le fruit.

DE

### Flow Pack Schlauchbeutelmaschine

Vaquita ist eine horizontale Flow Pack Schlauchbeutelmaschine, die zuverlässig, anpassbar und ideal für hohe Leistung zur Verpackung von losen Obst/Gemüsen und kleinen Schalen ist. Diese speziell für die runden Früchten entwickelte Lösung kann mit einer automatischen Synchronisierung für die Zuführung und Verpackung von Behältern ausgestattet werden, um hohe Geschwindigkeit zu erreichen.

Die Zuführung zeichnet sich durch die folgenden Komponente aus: drei Ketten mit breiter Platte, Silikonschieber neuer Konzeption (für die Übertragung von losen und empfindlichen

Produkten geeignet), Seitenriemen gegen Reibung, obere Gegenband (empfängt und begleitet die Produkte in dem Siegelbereich), untere Riemen, die die Produkte ruckfrei aus der Maschine führen. Sehr flexibel und modular: es ist möglich, die Zuführung zu erweitern, um einen reibungsloseren Produktionszyklus zu erreichen.

Geschwindigkeit: bis zu 80 Zyklen/Minute, je nach den spezifischen Eigenschaften jedes Produktes. Der Transport des Produktes auf der reibungslosen Zuführung vermeidet Schäden an den Früchten.