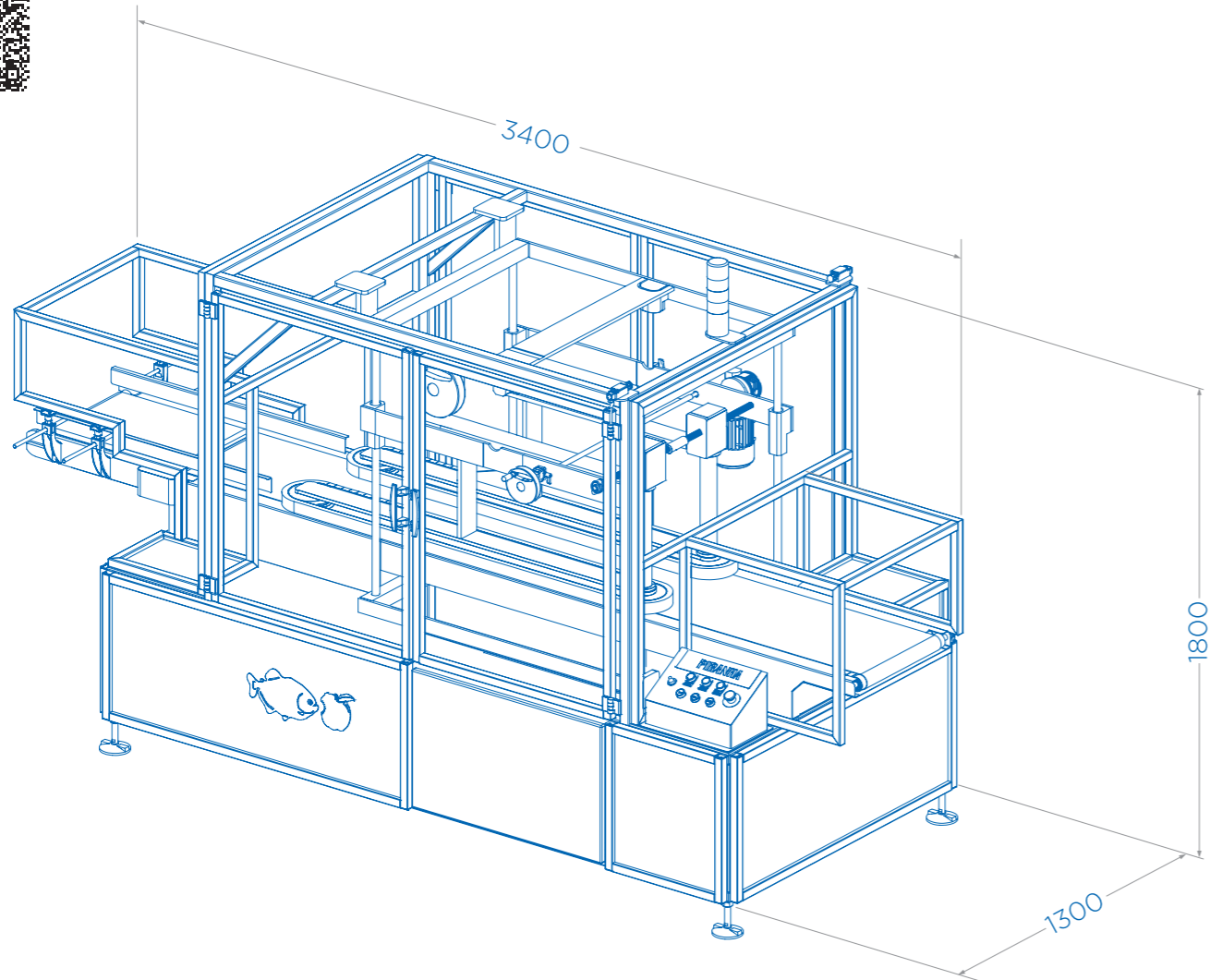


PIRANHA

Closing

CHIUDITRICE AUTOMATICA DI CONTENITORI IN CARTONE
AUTOMATIC CLOSING MACHINE FOR CARDBOARD CONTAINERS



Caratteristiche Tecniche - Technical Specifications - Caractéristiques Techniques - Technische Daten

Velocità (confezioni/minuto) - Speed (packs/minute) - Vitesse (paquets/minute) - Geschwindigkeit (Packungen/Minute)	max 80
Dimensioni Vaschetta Min - Punnet dimensions Min - Dimensions barquette Min - Formatgröße Min	70x70x40
Dimensioni Vaschetta Max - Punnet dimensions Max - Dimensions barquette Max - Formatgröße Max	300x250x200
Alimentazione elettrica - Power supply - Voltage - Spannung	400V 3Ph+N+Pe 50Hz
Assorbimento elettrico (KW) - Electrical consumption - Puissance électrique - Verbrauch	1

GNA srl si riserva il diritto di modificare i suoi prodotti ed i relativi dati tecnici senza obbligo di preavviso (nell'interesse dello sviluppo tecnico delle proprie macchine).
GNA srl reserves the right to modify its products and the technical characteristics without prior notice (in the pursuit of the technical development of its machines).



GNA s.r.l. Via Progresso, 15 - z.i. Ponte Rizzoli - 40064 Ozzano dell'Emilia (BO) • Tel. +39 051 799226 • Fax +39 051 796962
info@gnasrl.com • www.gnasrl.com • f t y i n

PIRANHA

Closing

CHIUDITRICE AUTOMATICA DI CONTENITORI IN CARTONE
AUTOMATIC CLOSING MACHINE FOR CARDBOARD CONTAINERS



PIRANHA

Closing



FRUTTA E
VERDURA



FRUIT &
VEGETABLES

SETTORI DI APPLICAZIONE • AREAS OF APPLICATION

IT Chiuditrice Automatica di Contenitori in Cartone

Piranha è una soluzione innovativa per il confezionamento sostenibile di frutta e verdura e rappresenta un'applicazione alternativa all'uso di materiali plastici. La tecnologia di chiusura utilizzata è adatta a sistemi di confezionamento automatici. Dopo il riempimento, i contenitori per alimenti in cartone ondulato vengono chiusi da un sistema a punzonatura dinamica. La Piranha può essere introdotta in qualsiasi linea di lavorazione. La struttura della macchina è in ferro verniciato e alluminio ed è composta da tre gruppi principali: l'alimentazione delle

vaschette, effettuata attraverso due nastri trasportatori, che hanno anche la funzione di separare i prodotti; un sistema di guide per piegare i lembi superiori del cartone; il gruppo punzone dinamico, che effettua la chiusura dei due lembi sovrapposti. Il pannello di comando è molto semplice e intuitivo ed è composto da una serie di lampade luminose, che indicano lo stato della macchina, e da una serie di pulsanti per la gestione della marcia in automatico. La macchina non necessita di aria compressa.

FR Machine de Fermeture Automatique pour Barquettes en Carton

Piranha est une solution innovante pour l'emballage durable des fruits et légumes et représente une application alternative à l'utilisation des matières plastiques. La technologie de fermeture utilisée convient aux systèmes d'emballage automatiques. Après le remplissage, les barquettes en carton ondulé sont fermées par un système de poinçonnage dynamique. Piranha peut être introduit dans n'importe quelle ligne de traitement. La structure de la machine est en fer peint et en aluminium et Piranha se compose de trois groupes principaux: l'alimentation

des barquettes, réalisée par deux bandes transporteuses, qui ont également pour fonction de séparer les produits; un système de guides pour plier les bords supérieurs du carton; l'unité de perforation dynamique, qui ferme les deux bords qui se chevauchent. Le panneau de contrôle est très simple et intuitif et se compose d'une série de lampes lumineuses, qui indiquent l'état de la machine, et d'une série de boutons pour la gestion automatique de la marche de la machine. La machine ne nécessite pas d'air comprimé.

UK Automatic Closing Machine for Cardboard Containers

Piranha is an innovative solution for the sustainable packaging of fruit and vegetables and represents an alternative application to the use of plastic materials. The closing technology of this machine is suitable for automatic packaging systems. After filling, the corrugated cardboard food containers are closed by a dynamic punching system. Piranha can be introduced in any processing line. The structure of the machine is of painted iron and aluminium; Piranha consists of three main groups: the feeding of the

punnets by means of two conveyor belts, which also have the function of separating the products; a system of guides for folding the upper edges of the cardboard; the dynamic punch unit, which closes the two overlapping flaps. The control panel is very simple and intuitive and consists of a series of luminous lamps, which indicate the status of the machine, and a series of buttons for the management of the machine automatic run. The machine does not require compressed air.

DE Automatische Maschine zum Verschließen von Kartonagen

Piranha ist eine innovative Lösung für die nachhaltige Verpackung von Obst und Gemüse und stellt eine alternative Anwendung zur Benutzung von Kunststoffmaterialien dar. Die verwendete Verschlusstechnik eignet sich für automatische Verpackungssysteme. Nach dem Befüllen der Lebensmittelkartons, werden diese durch ein dynamisches Stanzsystem verschlossen. Piranha kann in jede Verarbeitungslinie eingesetzt werden. Mit Aufbau aus lackiertem Eisen und Aluminium, besteht

Piranha aus drei Hauptteilen: die Zuführung der Trays, die über zwei Förderbänder erfolgt, die auch die Funktion haben, die Produkte zu trennen; ein System von Führungen, um die Oberkanten des Kartons zu falten; die dynamische Stanzeinheit, die die beiden überlappenden Ränder verschließt. Das Bedienfeld ist sehr einfach und intuitiv und besteht aus einer Reihe von Lämpchen, die den Status der Maschine anzeigen, und einer Reihe von Knöpfen für die automatische Getriebeverwaltung. Piranha benötigt keine Druckluft.