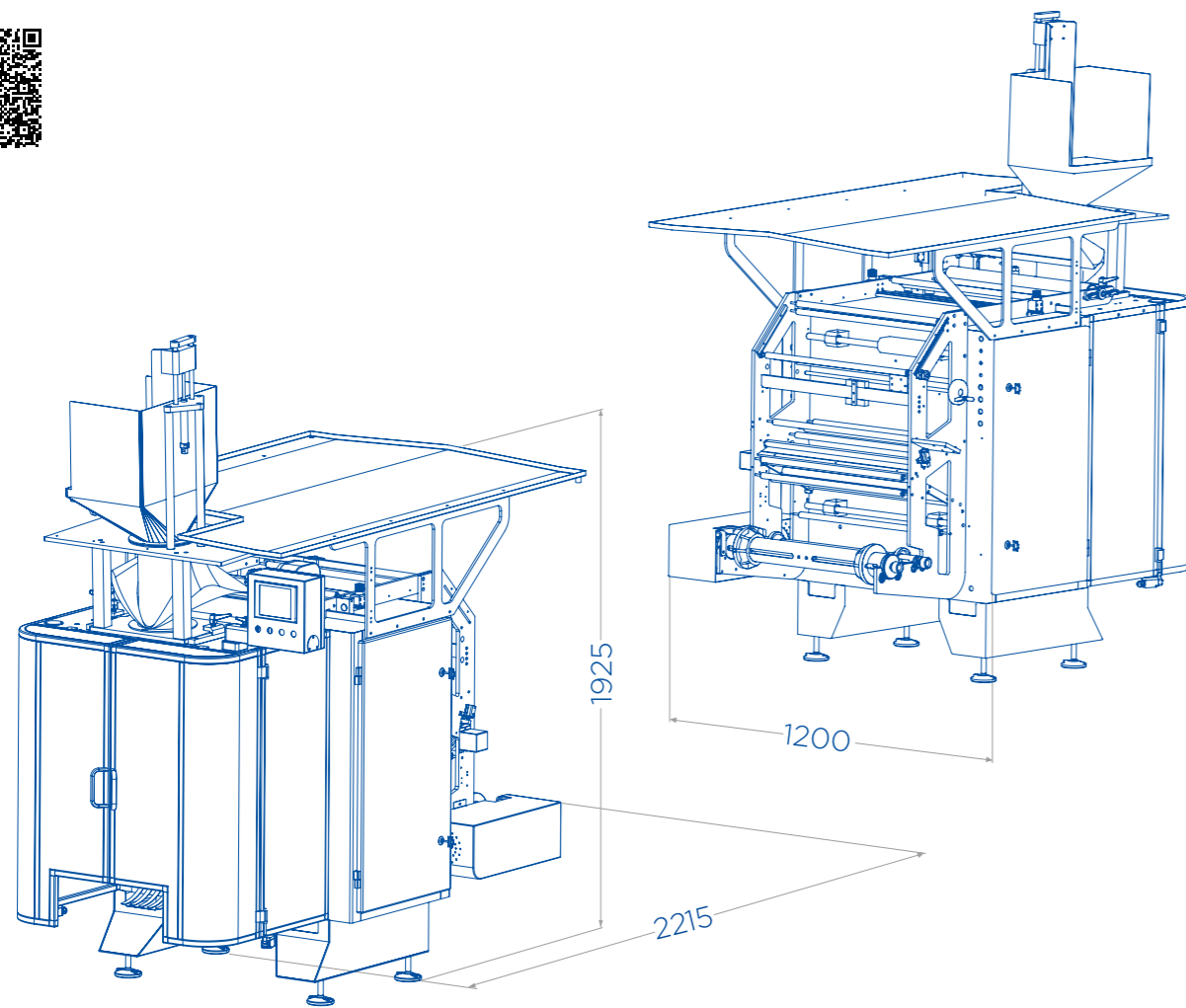


AVNP450

MACCHINA CONFEZIONATRICE VERTICALE
VERTICAL PACKAGING MACHINE



Vertical

AVNP450

MACCHINA CONFEZIONATRICE
VERTICALE
VERTICAL PACKAGING MACHINE

Vertical



Caratteristiche Tecniche - Technical Specifications - Caractéristiques Techniques - Technische Daten

Velocità (cicli/min) - Speed (cycles per minute) - Vitesse (cycles par minute) - Geschwindigkeit (Takte/Minute)	max 80				
Larghezza bobina film (mm) - Film width - Largeur de la bande du film - Folienbreite	max 700				
Larghezza busta (mm) - Bag width - Largeur du sac - Beutelbreite	min 108 - max 600				
Assorbimento elettrico (KW) - Electrical consumption - Puissance électrique - Verbrauch	4				
Consumo aria compressa (NL/min) - Compressed air consumption - Consommation d'air comprimé - Druckluftverbrauch	210				
Asse Porta Bobina doppio (mm) Double Roll Axis Double axe porte bobine Doppel-Rollenaxen	<table><tr><td>Anima 1 Core 1 Mandrin 1 Kern 1</td><td>76</td><td>Anima 2 Core 2 Mandrin 2 Kern 2</td><td>150</td></tr></table>	Anima 1 Core 1 Mandrin 1 Kern 1	76	Anima 2 Core 2 Mandrin 2 Kern 2	150
Anima 1 Core 1 Mandrin 1 Kern 1	76	Anima 2 Core 2 Mandrin 2 Kern 2	150		

GNA srl si riserva il diritto di modificare i suoi prodotti ed i relativi dati tecnici senza obbligo di preavviso (nell'interesse dello sviluppo tecnico delle proprie macchine).
GNA srl reserves the right to modify its products and the technical characteristics without prior notice (in the pursuit of the technical development of its machines).



GNA s.r.l. Via Progresso, 15 - z.i. Ponte Rizzoli - 40064 Ozzano dell'Emilia (BO) • Tel. +39 051 799226 • Fax +39 051 796962
info@gnasrl.com • www.gnasrl.com • f t y i n



AVNP 450

Vertical



SETTORI DI APPLICAZIONE • AREAS OF APPLICATION

FRUTTA E
VERDURA



FRUIT &
VEGETABLES

PASTA
RISO



PASTA
RICE

IV
GAMMA



FRESH
CUT

ALTRI
PRODOTTI



OTHER
PRODUCTS

IT

Machina Confezionatrice Verticale

AVNP 450: sistema perfetto per il confezionamento in Vertbag ma anche con altri materiali. Abbinabile a qualsiasi sistema di pesatura, è idonea a confezionare le diverse tipologie di prodotti, in buste a cuscino o buste soffiattate. La vastissima gamma di opzionali disponibili rende l'AVNP450 completamente personalizzabile a seconda del tipo di prodotto da confezionare. Struttura in acciaio inox, velocità fino a 80 cicli/minuto compatibilmente con le caratteristiche del prodotto, del materiale di confezionamento e delle dimensioni delle buste; gestione con PLC di ultima generazione e pannello Touch Screen per creare ricette di produzione in modo semplice ed intuitivo; l'uso dei tre servomotori brushless consente

un utilizzo silenzioso e garantisce alte precisioni nella lunghezza busta e nella saldatura trasversale. Il cambio del tubo formatore è rapido, per agevolare le funzioni dell'operatore. Il quadro elettrico alloggiato all'interno della confezionatrice consente la riduzione degli ingombri rendendo l'AVNP450 facilmente sanificabile. La macchina è dotata di due assi porta bobina, per accogliere film con mandrino di diametro 76 mm o 150 mm. Con un semplice cambio delle barre saldanti possiamo passare a realizzare buste a cuscino in materiali PP, PE, buste con (carry-bag) o senza manico in PP+Rete o PE+ Rete. Materiali utilizzabili: PE, PP, Film Laminati, PE+ Rete, PP+ Rete, carta.

UK

Vertical Packaging Machine

AVNP 450: perfect system for packaging in Vertbag but also with other materials. Can be combined with any weighing systems and is suitable for packing different types of products in pillow bags or side-gusseted bags. The wide range of available options makes AVNP 450 fully customizable depending on the type of product to be packed. Stainless steel structure, speed up to 80 cycles/minute according to product characteristics, packaging material and bags dimensions; the control with latest generation PLC and Touch Screen panel allows to create production recipes in a simple and intuitive way;

three brushless servomotors enable low-noise use with high accuracy both in bag length and transversal sealing. The forming tube can be changed quickly to aid the operator's functions. The electrical panel located inside the packaging machine allows the reduction of overall dimensions, making AVNP 450 easy to clean. The machine is equipped with two roll axis with core mm 76 or mm 150. Thanks to a quick and easy change of the sealing jaws the machine can produce pillow bags of PP, PE, bags with (carry-bag) or without handle of PP+Net or PE+Net. Processable materials: PE, PP, Laminated Films, PE+Net, PP+Net, paper.

FR

Machine D'emballage Verticale

AVNP 450: système parfait pour l'emballage avec Vertbag mais aussi avec d'autres matériaux. A assembler à n'importe quel système de pesage. Spécialement prévu pour conditionner les différentes typologies de produits des fruits et légumes, en sachets type coussin ou sachets avec soufflet. Grâce à une gamme très vaste d'options l'AVNP450 est complètement personnalisable suivant le type de produit à emballer. Structure en acier inox, des vitesses jusqu'à 80 cycles/min. dans la mesure où les caractéristiques du produit, du matériel de conditionnement et les dimensions des sachets le permettent; gestion avec automate programmable de dernière génération et panneau à écran tactile, afin de créer des recettes de production d'une façon tout à fait simple et intuitive; l'emploi des trois

servomoteurs brushless autorise une utilisation silencieuse avec de hautes précisions dans la longueur du sachet et dans la soudure transversale. Le changement du tube formateur est rapide, afin de faciliter les fonctions de l'opérateur. Le tableau électrique logé à l'intérieur de la conditionneuse autorise la réduction des encombrements, ce qui facilite le nettoyage de la AVNP450. La conditionneuse est équipée de deux axes porte bobine pour recevoir le film avec le mandrin de diamètre 76 mm ou 150 mm. Avec simple changement des barres de soudure on peut passer à faire des sachets type coussin en PP, PE, sachets avec (carry bag) ou sans poignée en PP + filet ou PE + filet. Matériaux utilisables : PE, PP, Film laminés, PE+Filet, PP+ filet, papier.

DE

Vertikale Verpackungsmaschine

AVNP 450: Perfektes System für Vertbag-Verpackungen, aber auch für andere Materialien. Diese Verpackungsmaschine kann mit jedem Wiegesystem gekoppelt werden. Geeignet für die Verpackung von unterschiedlichen Produkten in Kissenbeuteln und Beuteln mit Seitenzwickel. Mit der großen Auswahl an Zubehör kann die AVNP 450 optimal an die jeweiligen Anforderungen je nach zu verpackendem Produkttyp angepasst werden: Aufbau aus rostfreiem Edelstahl und Geschwindigkeiten bis zu 80 Zyklen/Minute je nach Produkteigenschaften, Verpackungsmaterial und Abmessungen der herzustellenden Beutel; Steuerung mit SPS der neuesten Generation und Bedientafel Touchscreen für die einfache und intuitiv verständliche Erstellung von Produktionsprogrammen; der Einsatz der drei bürstenlosen

Servomotoren ermöglicht einen ruhigen Lauf mit hoher Präzision bei der Beutellänge und bei den Querversiegelungen. Der Wechsel des Formrohrs erfolgt schnell für die Erleichterung der Aufgaben des Bedieners. Die Schalttafel befindet sich im Inneren der Verpackungsmaschine und ermöglicht so eine kompaktere Ausführung: dadurch ist die AVNP 450 einfach zu desinfizieren. Die Maschine ist mit Doppel-Rollenachsen zur Anpassung von Kernen Durchmesser mm 76 und mm 150 ausgestattet. Durch einfachen Wechsel der Siegelbacken, können alternativ Kissenbeuteln aus PP, PE, Beuteln mit (carry-bag) oder ohne Griff aus PE+Netz oder PP+Netz gefertigt werden. Bearbeitbare Verpackungsfolien: PE, PP, Verbundfolien, PE+Netz, PP+Netz, Papier.