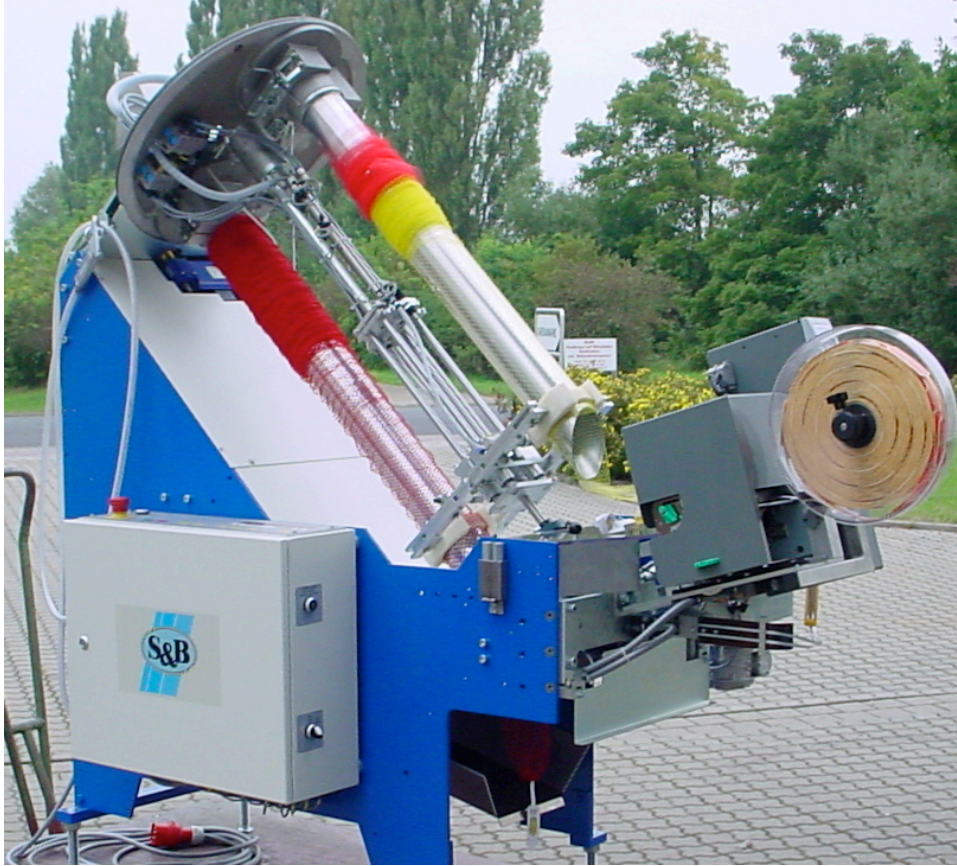


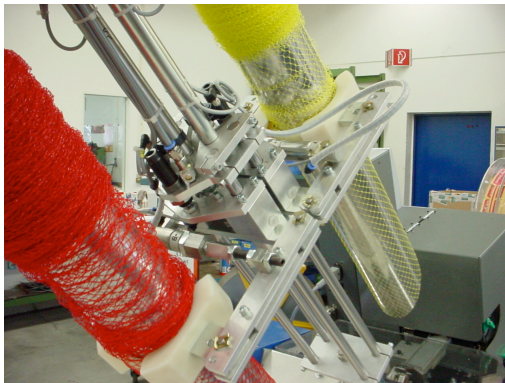
Automatische Netzclipmaschine „AT 5 S“

Automatic Net-Clipping Machine „AT 5 S“

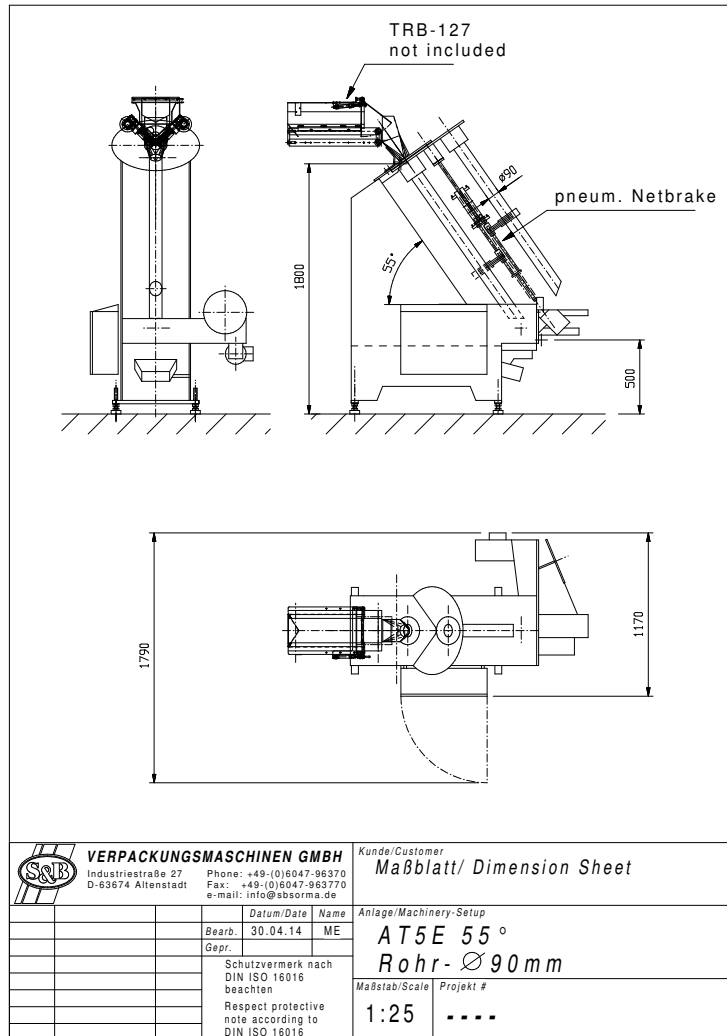
Clipatrice automatica “AT 5 S”



**Ausführung mit pneum. Netzabzug „PNA-S“
with pneum. net-release „PNA-S“ – con sfila rete pneum. „PNA-S“**



Automatische Clipmaschine für Stangenpackungen, z.B. Zwiebeln oder Knoblauch
Automatic clipping machine in-line packs like Onions or Garlic
Machina automatica per prodotti in fila come cipolla e aglio



Technische Daten / Technical Data

Leistung / Capacity

24 - 28 Pack./min. bei 3 Stck. (Einzelfruchtzuführung/single fruit feed)

Rohrdurchmesser / tube diameters

70 / 90 / 100 / 120 mm (nach Wahl/upon request)

Max. Packungslänge / max. pack length

350 mm

Steuerung / Control

Mikroprozessor - 100 Arbeitsprogramme

Anschlußwerte / Power Consumption

1,5 kW/h mit Drucker / with printer

Luftverbrauch / Air Consumption

150 l / min. bei 6 bar



VERPACKUNGSMASCHINEN GMBH

Industriestr: 27 - D-63674 Altenstadt

Tel.: +49/06047/9637-0 – Fax: +49/06047/9637-70 – email: info@sbsorma.de