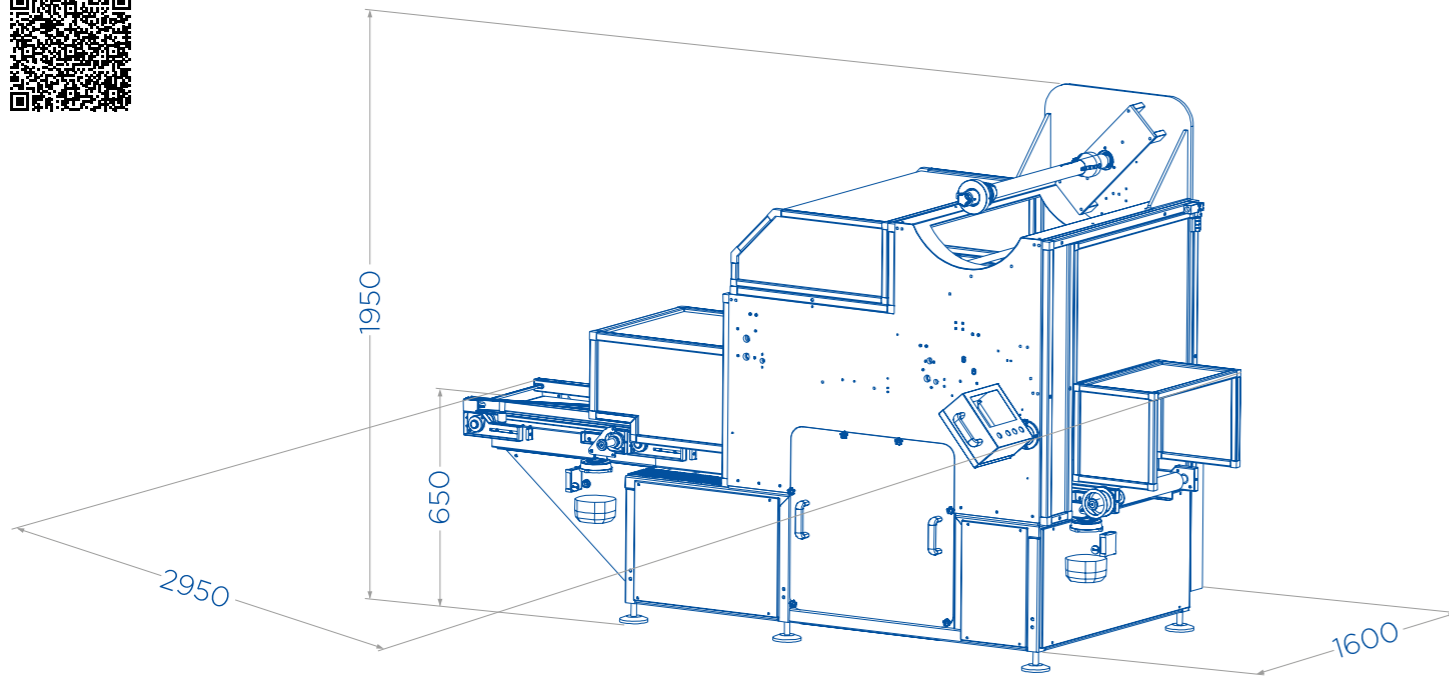


WRAP BOX 600

APPLICATORE DI COPERTINE
BOXES FILMING MACHINE



Wrapping

WRAP BOX 600

APPLICATORE DI COPERTINE
BOXES FILMING MACHINE

Wrapping



Caratteristiche Tecniche - Technical Specifications - Caractéristiques Techniques - Technische Daten

Velocità (cicli/min) - Speed (cycles per minute) - Vitesse (cycles par minute) - Geschwindigkeit (Takte/Minute)	max 28/30
Larghezza bobina film (mm) - Film width - Largeur de la bande du film - Folienbreite	max 650
Lunghezza Cassetta (mm) - Box length - Longueur plateaux - Länge der Kartonsteige	max 600
Larghezza Cassetta (mm) - Box width - Largeur plateaux - Breite der Kartonsteige	max 400
Altezza Cassetta (mm) - Box height - Hauteur plateau - Höhe der Kartonsteige	max 220
Passaggio Cassetta per uso come rulliera (mm) - Clearance for the use as roller track Hauteur passage plateau pour l'utilisation comme convoyeur à rouleaux - Durchlass zur Verwendung als Rollenförderer	max 300
Assorbimento elettrico (KW) - Electrical consumption - Puissance électrique - Verbrauch	4.5
Consumo aria compressa (NL/min) Compressed air consumption - Consommation d'air comprimé - Druckluftverbrauch	100

GNA srl si riserva il diritto di modificare i suoi prodotti ed i relativi dati tecnici senza obbligo di preavviso (nell'interesse dello sviluppo tecnico delle proprie macchine).
GNA srl reserves the right to modify its products and the technical characteristics without prior notice (in the pursuit of the technical development of its machines).



GNA s.r.l. Via Progresso, 15 - z.i. Ponte Rizzoli - 40064 Ozzano dell'Emilia (BO) • Tel. +39 051 799226 • Fax +39 051 796962
info@gnasrl.com • www.gnasrl.com • f t i n



WRAP BOX 600



SETTORI DI APPLICAZIONE • AREAS OF APPLICATION

FRUTTA E
VERDURA



FRUIT &
VEGETABLES



IT Applicatore di copertine

La Wrap-Box 600 è una macchina progettata per incollare a caldo su plateau di cartone o legno un film micro o macro perforato; si può utilizzare anche una copertina di rete estrusa+film (con il cambio del sistema di taglio, opzionale). La bobina di materiale è alloggiata nella parte superiore della macchina e si svolge nello stesso senso di marcia dei plateau, cioè dal lato stretto. Questo le permette di lavorare a passo stampa centrato, sia con il film che con rete+film.

Per ottenere una confezione ben distesa i bordi superiori degli

imballaggi devono essere lineari e compatibili con il tipo di confezione che si vuole ottenere. Il pannello di controllo gestito da PLC consente di visualizzare tutte le funzioni, i parametri e i formati che sono programmabili a seconda delle dimensioni dei plateau, 20x30, 30x40, 30x50, 40x60 cm.

Il cambio formato plateau è gestito automaticamente dal PLC; le variazioni di larghezza, altezza e posizione colla vengono inserite nel formato insieme alla lunghezza del film senza effettuare alcuna regolazione manuale.

UK Boxes filming machine

Wrap-Box 600 is a machine designed to apply covers of micro or macro perforated film on carton or wooden boxes using hot glue; by changing the cutting device (optional), the machine can also be used to apply covers of extruded net + film. The result is a wrapped box that perfectly protects the product contained in it, thanks to the cover glued onto the long sides of the box. The film reel is placed in the upper frame of the machine and unwinds itself in the same running direction of the boxes (that is the narrow side).

This allows the application of pre-printed films or pre-printed net + films by means of the print registration option.

The control panel run by PLC displays all programmable functions, parameters and formats according to boxes sizes cm 20x30, 30x40, 30x50, 40x60. Format changeover is managed automatically by PLC; the different width, height and glue positioning changes are entered into the size together with film length, avoiding any manual adjustment.

FR Filmeuse pour plateau

La Wrap-Box 600 est une machine conçue pour appliquer à chaud un film micro ou macroperforé sur les côtés des plateau carton ou bois, permettant ainsi de fermer le colis. On peut également appliquer un complexe filet extrudé+film, en changeant simplement le système de découpe (option). La bobine est positionnée dans la partie supérieure de la machine et se déroule dans le sens d'avancement des plateau: la machine peut donc centrer un complexe personnalisé, aussi bien avec le film qu'avec le complexe filet+film. Pour obtenir une belle confection finale, les bords

supérieurs des colis doivent être linéaires et compatibles avec le type de confection que l'on souhaite obtenir. Un écran de contrôle géré par PLC permet la visualisation de toutes les fonctions, des paramètres et des formats qui sont programmés selon les dimensions des plateau 20x30, 30x40, 30x50 et 40x60 cm. Le changement du format est géré en automatique par PLC; les modifications en largeur, hauteur et positionnement de la colle sont introduites en simultanée avec la longueur du film dans le format, sans régulation manuelle.

DE Foliermaschinen Für Kartonen

Die Wrap-Box 600 ist eine Maschine, die mit Heißleim eine Folie mit Mikro- oder Makroperforation auf Karton- und/oder Holzsteigen klebt. Es besteht auch die Möglichkeit der Verwendung einer Abdeckung aus stranggepresstem Netz + Folie (nur mit Wechsel des optionalen Schnittsystems). Die Materialsrolle befindet sich im oberen Bereich der Maschine und wird in der gleichen Laufrichtung der Steigen, (d.h. auf der schmalen Seite), abgewickelt.

Damit kann die Maschine mit zentriertem Druckabschnitt sowohl mit der Folie als auch mit der Kombination Netz+Folie arbeiten. Um eine ordentliche flache Verpackung herzustellen, müssen die

oberen Kanten der Verpackungen linear und mit dem herzustellenden Verpackungstyp kompatibel sein.

Auf einer per SPS gesteuerten Bedientafel können alle Funktionen sowie die je nach Abmessungen der Steigen (20x30, 30x40, 30x50, 40x60 cm) programmierbaren Parameter und Formate angezeigt werden. Der Steigen-Formatwechsel wird automatisch über die SPS gesteuert. Die Änderungen der Breite, Höhe und hinsichtlich der Leimposition werden gemeinsam mit der Folienlänge in das Format eingegeben, ohne dass die manuelle Einstellungen auszuführen sind.