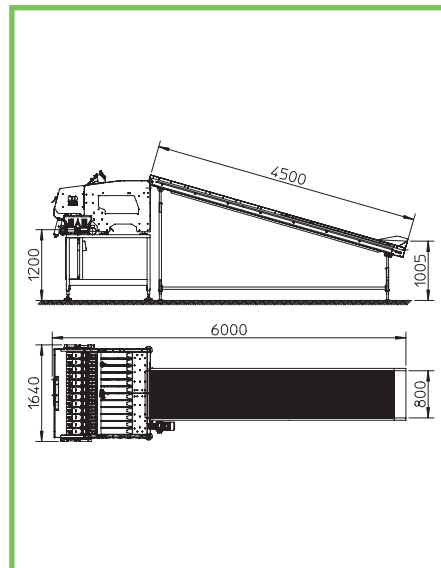


PESATRICE ELETTRONICA W12-126



DATI TECNICI/TECHNICAL DATA

PRODUZIONE - OUTPUT - PRODUCTION - LEISTUNG - PRODUCCIÓN

up to 70 packages/minute

POTENZA ELETTRICA INSTALLATA - INSTALLED POWER
 PUISSANCE ELECTRIQUE INSTALLÉE - ANSCHLUSSWERT ELEKTR
 POTENCIA ELÉCTRICA INSTALADA

4 kW · 50 Hz · 400 V

CONSUMO ARIA - AIR CONSUMPTION - CONSOMMATION D'AIR
 LUFTVERBRAUCH - CONSUMO DE AIRE

200 NI/min · 6 bar

PESATRICE ELETTRONICA mod. W12-126

Ideale per pesche, albicocche, ciliege, susine, kiwi, pomodoro, pomodoro cherry, ecc. Composta da una struttura mista in acciaio verniciato e inox AISI 304 in tutte le parti a contatto con il prodotto. Sistema di alimentazione a 12 canali vibranti indipendenti. N. 12 pre-contenitori in acciaio inox. Pesatura attraverso 12 celle di carico incorporate nelle 12 tramogge di contenimento frutta protette contro i sovraccarichi. Tramogge realizzate in acciaio inox AISI 304. Tramogge di pesatura con doppia palette di apertura. Canali prodotti in acciaio inox AISI 304. Doppio nastro di scarico con velocità regolabile. Distribuzione posteriore del prodotto tramite N°2 piatti vibranti gestiti elettronicamente. Possibilità di lavorare contemporaneamente con più confezionatrici. Quadro elettronico con controllo a microprocessore per il funzionamento automatico, completo di display e tastiera per impostazione dei parametri di lavorazione (peso, tolleranza). La macchina è abilitata al funzionamento in modalità PESO MEDIO attraverso un kit opzionale.

ELECTRONIC WEIGHING MACHINE mod. W12-126

Suitable for cherry tomatoes, cherries, plums, apricots, peaches, nectarines and kiwi. Structure in welded steel with all parts in contact with the produce in stainless steel AISI. Conveyance of fruit with electronically operated vibrating plates. In-feed system to weighing hoppers by 12 vibrating channels. N° 12 pre-charge hoppers to accelerate the formation of the portion to weigh. Weighing system by 12 weighing hoppers. Weighing hopper with double opening flap. Double discharge belt conveyor with adjustable speed with inverter. With the possibility to contemporaneously feed 2 separate bagging machines. Electronic cabinet, controlled by microprocessor for the automatic working, with display and touch screen to enter the working parameters (weight, tolerance). The machine can, equipped with an optional kit, work in AVERAGE WEIGHT mode

PESEUSE ELECTRONIQUE mod. W12-126

Pour produits comme les tomates cerises, les cerises séparées, les abricots, les prunes, les pêches et les kiwis etc.. Structure mixte en acier vernis et inox AISI 304 pour toutes les pièces en contact avec le produit. Système d'alimentation à 12 canaux vibrants indépendants. 12 pré-containers en inox. Pesée effectuée avec 12 cellules de pesée intégrées sous les bennes, permettant d'éviter le surpoids. Bennes réalisées en inox AISI 304, avec double palette d'ouverture. Canaux fabriqués en inox AISI 304. Double tapis de sortie avec vitesse variable. Alimentation du produit avec 2 plaques vibrantes. Possibilité de travailler simultanément avec plusieurs confections. Gestion électronique avec microprocesseur pour le fonctionnement automatique, avec écran et clavier pour entrer les paramètres de travail (poids, tolérance, etc). La machine peut fonctionner en modalité POIDS MOYEN à travers l'utilisation d'un kit facultative.

ELEKTRONISCHE WIEGEMASCHINE mod. W12-126

Ideal für Pfirsiche, Aprikosen, Kirschen, Pflaumen, Kivis, Tomaten, Cherry-Tomaten usw. Gemischte Struktur aus lackiertem Stahl und Edelstahl für alle produktbeaufschlagten Teile. Produktzuführung mit 12 voneinander unabhängigen Rüttelrinnen. 12 Vorbehälter aus Edelstahl. Verwiegung mit 12 in die 12 Obsttrichter eingebauten Wiegezellen mit Überlastungsschutz. Trichter aus Edelstahl AISI 304. Wiegetrichter mit Doppelklappe. Produkttrinnen aus Edelstahl AISI 304. 2 Ausgabebänder mit regelbarer Geschwindigkeit. Rückwärtige Produktverteilung über 2 elektronisch verwaltete Rüttelteller. Gleichzeitiges Arbeiten mit mehreren Verpackungsmaschinen möglich. Elektronische Mikroprozessorsteuerung für den automatischen Betrieb, komplett mit Display und Tastatur für die Eingabe der Arbeitsparameter (Gewicht, Toleranz..). Mit einem als Optional erhältlichen Bausatz kann die Maschine im Betriebsmodus DURCHSCHNITTLICHES GEWICHT arbeiten.

PESADORA ELECTRÓNICA mod. W12-126

Ideal para melocotones, albaricoques, cerezas, ciruelas, kiwis, tomates, tomates cherry, etc.. Compuesta por una estructura mixta de acero pintado inox. AISI 304 en todas las partes de contacto con el producto. Sistema de alimentación de 12 canales vibrantes independientes. 12 pre-contenedores en acero inox. Pesado mediante 12 células de carga incorporadas en las 12 tolvas que contienen la fruta protegidas contra las sobrecargas. Tolvas realizadas en acero inox AISI304. Tolvas de pesado con doble paleta de apertura. Canales para productos en acero inox AISI 304. Doble cinta de carga con velocidad regulable. Distribución posterior del producto mediante 2 platos vibrantes gestionados electrónicamente. Posibilidad de trabajar con varias confeccionadoras a la vez. Cuadro electrónico con control mediante microprocesador para el funcionamiento automático, con display y teclado para la introducción de los parámetros de trabajo (peso, tolerancia, etc.). La máquina es habilitada a funcionar en modalidad PESO MEDIO gracias a un kit opcional.

