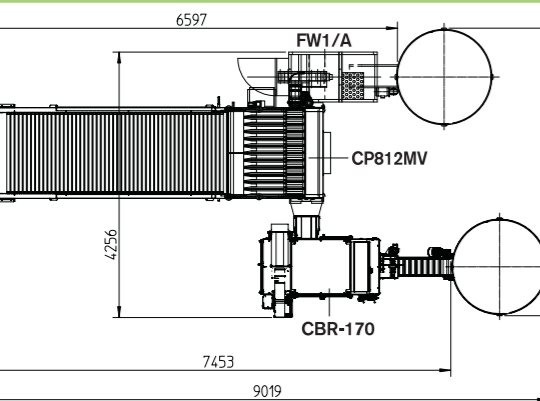
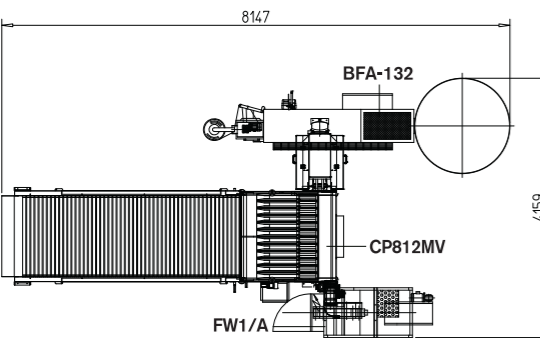
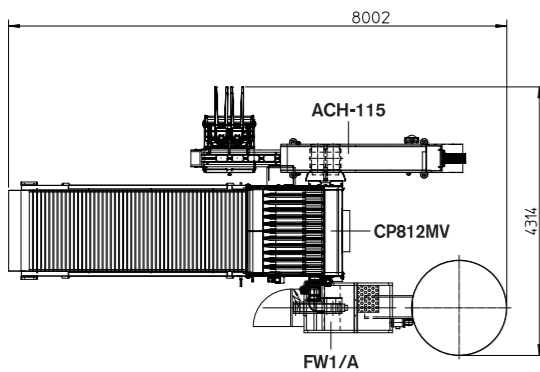
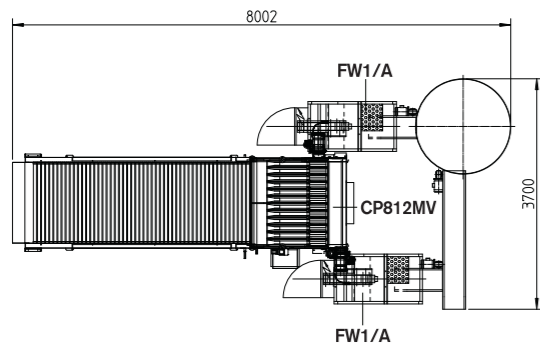


## DATI TECNICI/TECHNICAL DATA



	<p><b>CP812MV</b> Produzione: fino a 30 confezioni / minuto Potenza elettrica installata: 7,5kw - 50Hz - 400V Consumo aria: 65 NI/min a 6bar</p> <p><b>CP812MV + CBR-170</b> Produzione: fino a 20 confezioni da 1kg / minuto Potenza elettrica installata: 15,5kw - 50Hz - 400V Consumo aria: 1065 NI/min a 6bar</p> <p><b>CP812MV + FW1/A</b> Produzione: fino a 15 confezioni da 1kg / minuto Potenza elettrica installata: 9,5kw - 50Hz - 400V Consumo aria: 320 NI/min a 6bar</p> <p><b>CP812MV + BFA/C-132</b> Produzione: fino a 20 confezioni / minuto Potenza elettrica installata: 10,5kw - 50Hz - 400V Consumo aria: 205 NI/min a 6bar</p> <p><b>CP812MV + ACH-115</b> Produzione: fino a 30 cestini / minuto Potenza elettrica installata: 9kw - 50Hz - 400V Consumo aria: 190 NI/min a 6bar</p>
	<p><b>CP812MV</b> Output: up to 30 packages / minute Installed Power: 7,5kw - 50Hz - 400V Air Consumption: 65 NI/min at 6bar</p> <p><b>CP812MV + CBR-170</b> Output: up to 20 packages 1kg / minute Installed Power: 15,5kw - 50Hz - 400V Air Consumption: 1065 NI/min at 6bar</p> <p><b>CP812MV + FW1/A</b> Output: up to 15 packages 1kg / minute Installed Power: 9,5kw - 50Hz - 400V Air Consumption: 320 NI/min at 6bar</p> <p><b>CP812MV + BFA/C-132</b> Output: up to 20 packages / minute Installed Power: 10,5kw - 50Hz - 400V Air Consumption: 205 NI/min at 6bar</p> <p><b>CP812MV + ACH-115</b> Output: up to 30 trays / minute Installed Power: 9kw - 50Hz - 400V Air Consumption: 190 NI/min at 6bar</p>
	<p><b>CP812MV</b> Production: jusqu'à 30 emballages / minute Installé Puissance: 7,5kw - 50Hz - 400V Consommation D'air: 65 NI/min à 6bar</p> <p><b>CP812MV + CBR-170</b> Production: jusqu'à 20 emballages de 1kg / minute Installé Puissance: 15,5kw - 50Hz - 400V Consommation D'air: 1065 NI/min à 6bar</p> <p><b>CP812MV + FW1/A</b> Production: jusqu'à 15 emballages de 1kg / minute Installé Puissance: 9,5kw - 50Hz - 400V Consommation D'air: 320 NI/min à 6bar</p> <p><b>CP812MV + BFA/C-132</b> Production: jusqu'à 20 emballages / minute Installé Puissance: 10,5kw - 50Hz - 400V Consommation D'air: 205 NI/min à 6bar</p> <p><b>CP812MV + ACH-115</b> Production: jusqu'à 30 paniers / minute Installé Puissance: 9kw - 50Hz - 400V Consommation D'air: 190 NI/min à 6bar</p>
	<p><b>CP812MV</b> Leistung: bis zu 30 Packungen pro minute Anschlußwert Elektr: 7,5kw - 50Hz - 400V Luftverbrauch: 65 NI/min bei 6bar</p> <p><b>CP812MV + CBR-170</b> Leistung: bis zu 20 - 1kg Packungen pro minute Anschlußwert Elektr: 15,5kw - 50Hz - 400V Luftverbrauch: 1065 NI/min bei 6bar</p> <p><b>CP812MV + FW1/A</b> Leistung: bis zu 15 - 1kg Packungen pro minute Anschlußwert Elektr: 9,5kw - 50Hz - 400V Luftverbrauch: 320 NI/min bei 6bar</p> <p><b>CP812MV + BFA/C-132</b> Leistung: bis zu 20 Packungen pro minute Anschlußwert Elektr: 10,5kw - 50Hz - 400V Luftverbrauch: 205 NI/min bei 6bar</p> <p><b>CP812MV + ACH-115</b> Leistung: bis zu 30 Körbchen pro minute Anschlußwert Elektr: 9kw - 50Hz - 400V Luftverbrauch: 190 NI/min bei 6bar</p>
	<p><b>CP812MV</b> Producción: hasta 30 paquetes / minuto Potencia Eléctrica Instalada: 7,5kw - 50Hz - 400V Consumo de Aire: 65 NI/min a 6bar</p> <p><b>CP812MV + CBR-170</b> Producción: hasta 20 paquetes de 1kg / minuto Potencia Eléctrica Instalada: 15,5kw - 50Hz - 400V Consumo de Aire: 1065 NI/min a 6bar</p> <p><b>CP812MV + FW1/A</b> Producción: hasta 15 paquetes de 1kg / minuto Potencia Eléctrica Instalada: 9,5kw - 50Hz - 400V Consumo de Aire: 320 NI/min a 6bar</p> <p><b>CP812MV + BFA/C-132</b> Producción: hasta 20 paquetes / minuto Potencia Eléctrica Instalada: 10,5kw - 50Hz - 400V Consumo de Aire: 205 NI/min a 6bar</p> <p><b>CP812MV + ACH-115</b> Producción: hasta 30 cestas / minuto Potencia Eléctrica Instalada: 9kw - 50Hz - 400V Consumo de Aire: 190 NI/min a 6bar</p>
	<p><b>CP812MV</b> Производительность: до 30 упаковок/мин Установленная мощность: 7,5kw - 50Hz - 400V Потребление воздуха: 65 NI/min at 6bar</p> <p><b>CP812MV + CBR-170</b> Производительность: до 20 упаковок 1 кг/мин Установленная мощность: 15,5kw - 50Hz - 400V Потребление воздуха: 1065 NI/min at 6bar</p> <p><b>CP812MV + FW1/A</b> Производительность: до 15 упаковок 1 кг/мин Установленная мощность: 9,5kw - 50Hz - 400V Потребление воздуха: 320 NI/min at 6bar</p> <p><b>CP812MV + BFA/C-132</b> Производительность: до 20 упаковок /мин Установленная мощность: 10,5kw - 50Hz - 400V Потребление воздуха: 205 NI/min at 6bar</p> <p><b>CP812MV + ACH-115</b> Производительность: до 30 поддонов /мин Установленная мощность: 9kw - 50Hz - 400V Потребление воздуха: 190 NI/min at 6bar</p>

## LINEA DI PESATURA E CONFEZIONAMENTO MELE

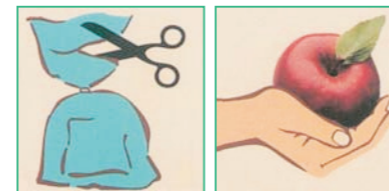
AGENTE DI ZONA / LOCAL DEALER



**SORMA S.p.A.**

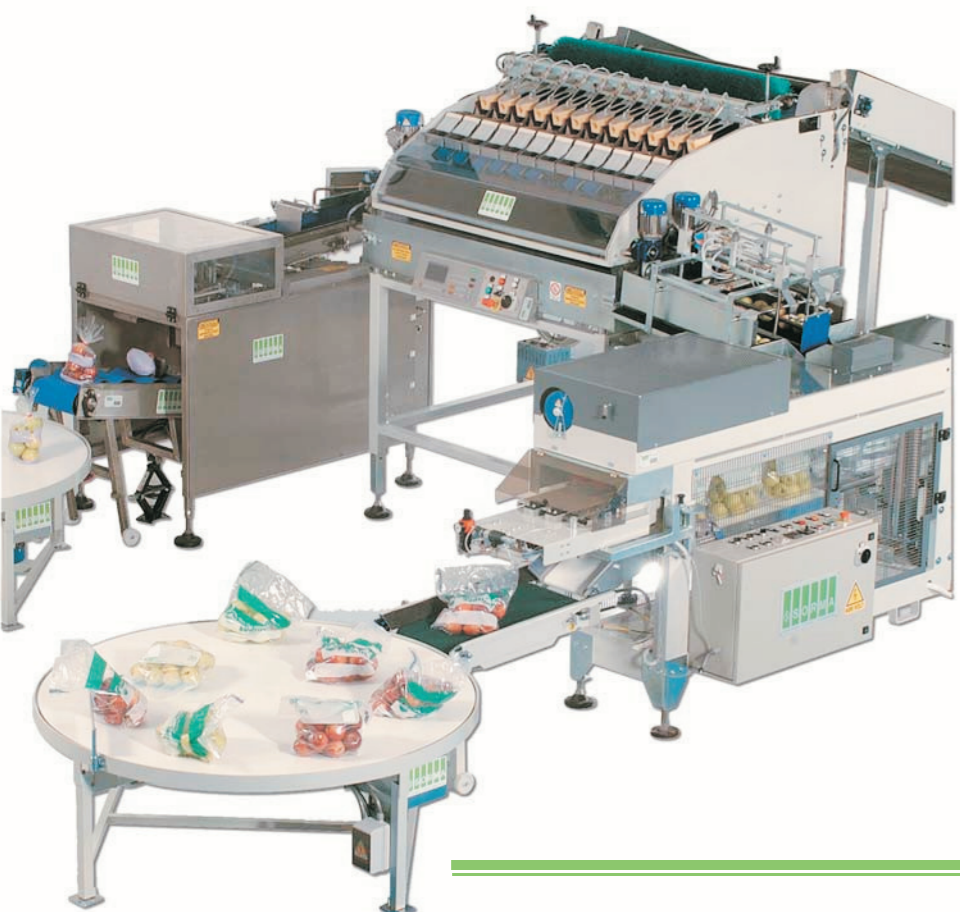
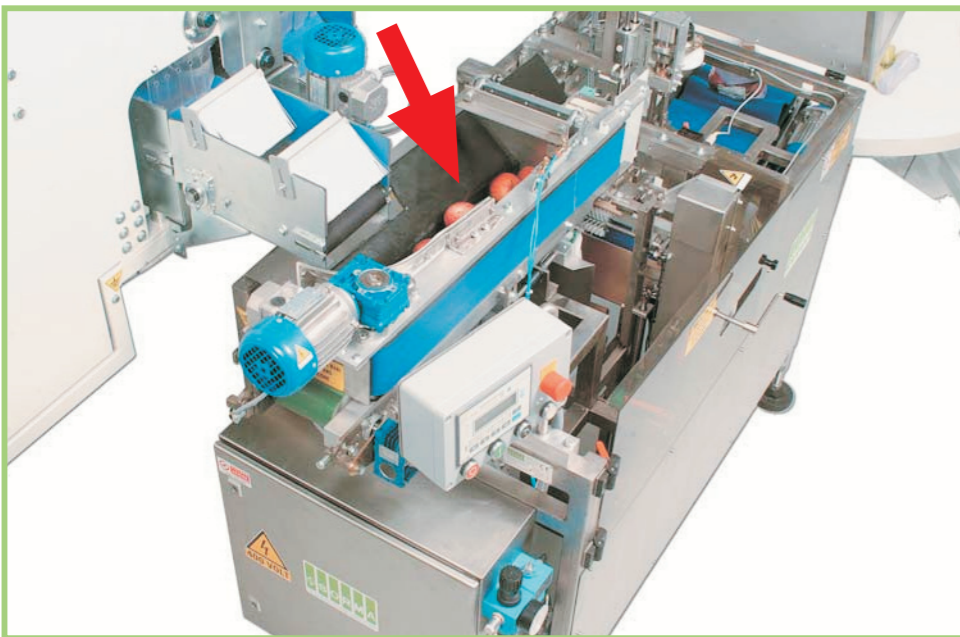
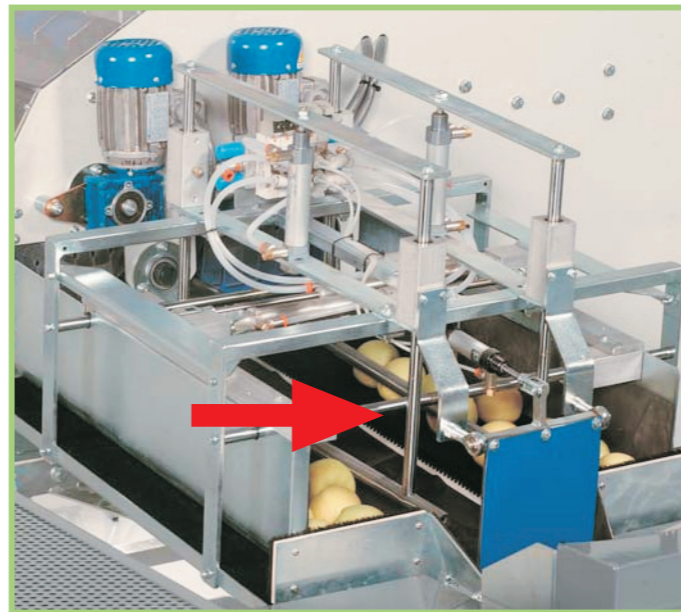
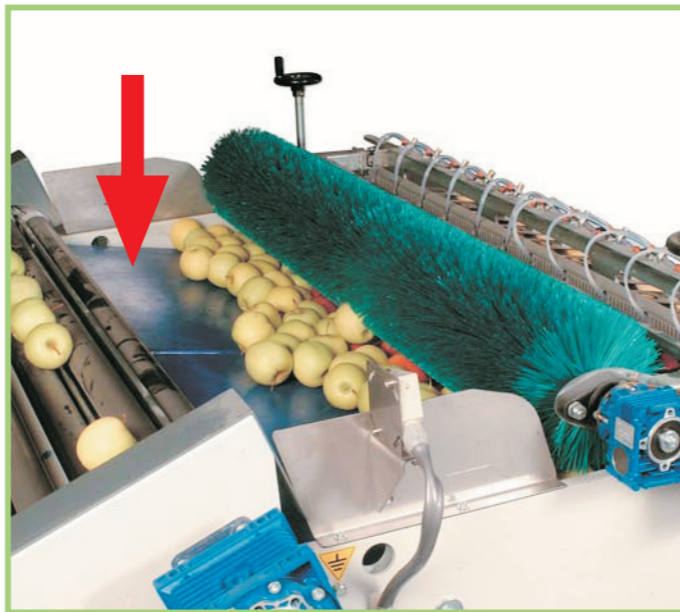
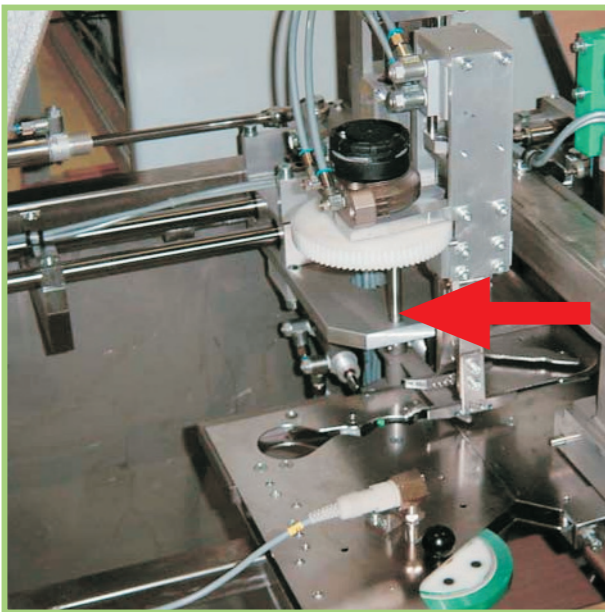
Via Delle Mele, 65 - 47522 Cesena (FC) - ITALY - Tel. (+39) 0547 418611 - Fax (+39) 0547 418612  
sorma@sormaitalia.com - www.sormagroup.com

## LINEA DI PESATURA E CONFEZIONAMENTO MELE



LINES OF WEIGHING AND PACKING MACHINES FOR APPLES  
 LIGNES DE PESAGE ET EMBALLAGE DE POMMES  
 WIEGE-UND VERPACKUNGSANLAGEN FÜR ÄPFEL  
 LÍNEAS DE PESAJE Y EMPAQUETADO DE MANZANAS  
 ЛИНИЯ МАШИН ДЛЯ ВЗВЕШИВАНИЯ И УПАКОВКИ ЯБЛОК





**CP812MV**  
Pesatrice elettronica a 12 celle di carico per mele e frutta delicata. Doppio nastro di uscita abbinamento a due confezionatrici anche contemporaneamente. Peso confezioni da 0,5 kg a 3 kg.

**CP812MV**  
Electronic weighing machine provided with 12 loading cells for apples and soft fruit. Double output belt matched to two packing machines even at the same time. Package weight 0,5 kg – 3 kg.

**CP812MV**  
Balance électronique à 12 chambres de chargement pour pommes et fruits délicats. Double tapis de sortie pour association à deux emballeuses, le cas échéant simultanément. Poids emballages de 0,5 kg à 3 kg.

**CP812MV**  
Elektronische Waagemaschine mit 12 Waagen (DMS-Prinzip) für Äpfel und empfindliches Obst inklusive. Doppel-Austragungsband für die Anbindung an die Verpackungsmaschinen. Mögliche Packungsgewichte 0,5 bis 3 kg.

**CP812MV**  
Balanza electrónica con 12 celdas de carga para manzanas y fruta delicada. Doble cinta de salida, combinación con dos empaquetadoras, incluso conectadas a la vez. Peso de los paquetes de 0,5 kg a 3 kg.

**CP812MV**  
Электронная взвешивающая машина с 12 ячейками загрузки для яблок и мягких фруктов. Двойной конвейер выпуска, совмещенный с двумя упаковывающими машинами одновременно. Вес упаковки: 0.5 кг – 3 кг.

**BFA-132/BFC-132**  
Insacatrice automatica per sacchetti in bobina. Discensore frutta delicato. Confezionamento sacchetti con saldatura orizzontale. Stampante di etichette adesive o termo-transfer. Optional: sistema di chiusura a ciuffo o Kwik-Lock. Peso confezioni da 2 kg a 3 kg.

**BFA-132/BFC-132**  
Automatic sacking machine for sacks wrapped up in coils. Soft fruit unloading system. Packaging system for sacks sealed horizontally. Stick-on label printer or thermal transfer. Optional bunch sealing system or Kwik-Lock. Package weight 2 kg - 3 kg.

**BFA-132/BFC-132**  
Ensacheuse automatique pour sachets en bobines. Dispositif de descente fruits délicats. Conditionnement sachets avec soudure horizontale. Imprimante d'étiquettes adhésives ou à transfert thermique. Option: système de fermeture à mèche ou Kwik-Lock. Poids emballages de 2 kg à 3 kg.

**BFA-132/BFC-132**  
Folien-Füll und Verschleißmaschine für PE-Beutel von der Rolle mit schonender Übergabe der Früchte. Verschließen über Horizontalschweißung. Drucker für Klebeetiketten oder Thermotransferdruck. Sonderausstattung für Verschluss mit Krone oder Kwik-Lock. Packungsgewicht 2 bis 3 kg.

**BFA-132/BFC-132**  
Ensacadora automática para bolsas en bobina. Dispositivo para la bajada suave de la fruta. Cierre de las bolsas con soldadura horizontal. Impresora de etiquetas adhesivas o termo-transfer. Opcional: sistema de cierre con penacho o Kwik-Lock. Peso de los paquetes de 2 kg a 3 kg.

**BFA-132/BFC-132**  
Автоматическая машина, упаковывающая в мешки из рулонов. Загрузочная система для мягких фруктов. Упаковывающая система для горизонтально закрытых мешков. Принтер для клеящихся этикеток или термоперенос. Опция Kwik-Lock. Вес упаковки 2 кг – 3 кг.

**CBR-170**  
Alle confezioni può essere applicato:  
- un manico di sostegno (in alternativa al manico fustellato).  
- una etichetta autoadesiva, applicata su una delle due bande laterali.  
Si possono realizzare confezioni con bande in film plastico personalizzabile, saldate longitudinalmente su tutta la lunghezza denominate "Multipack" o saldate solo nelle estremità superiore e inferiore denominate "Sormapack" o saldate nelle estremità superiore e inferiore con bande laterali corte denominate "Sormapack-Economico". Sistema di discesa mele delicato.

**CBR-170**  
The packs can be provided with:  
- a standard handle (instead of the hollow-punch version).  
- an adhesive label, stuck onto one of the two plastic film stripes.  
The following two options of welding can be offered: the net-pack with two plastic film stripes can be welded either on both long-sides, called a "Multipack", or only on the lower and upper sides, in this case called "Sormapack" or welded in the upper- and lower ends with short lateral bands, called "Sormapack Economico". Soft unloading system for apples.

**CBR-170**  
Il est possible d'appliquer aux emballages:  
- une poignée de prise (en alternative à la poignée profilée).  
- une étiquette autocollante, appliquée sur l'une des deux bandes latérales.  
Il est possible de réaliser des emballages avec des bandes en film plastique personnalisable, soudées longitudinalement sur toute la longueur, dénommées "Multipack", ou soudées uniquement aux extrémités supérieure et inférieure, dénommées "Sormapack" ou soudées dans leurs parties supérieures et inférieures avec des bandes latérales courtes nommées "Sormapack-Economico". Système de descente pommes délicat.

**CBR-170**  
Die Netzbeutel können auch versehen werden mit:  
- einem Tragegriff (an Stelle der Griffolie)  
- einem Klebeetikett auf einer der beiden Seitenstreifen. Hergestellt werden Packungen mit personalisierbaren Seitenstreifen, die entweder über die ganze Länge geschweißt sind (so genannte "Multipack") oder nur oben und unten (so genannte "Sormapack") oder am oberen und unteren Ende mit kurzen Seitenstreifen (so genannte "Sormapack-Economico"). Fallbremse für empfindliche Äpfel.

**CBR-170**  
A los paquetes se le puede aplicar:  
- un asa de agarre (como alternativa al asa troquelada).  
- una etiqueta autoadhesiva, aplicada en una de las dos bandas laterales.  
Se pueden realizar paquetes con bandas de película plástica personalizable, soldadas longitudinalmente en toda la longitud denominadas "Multipack", soldadas sólo en las extremidades superior e inferior denominadas "Sormapack", o soldadas en las extremidades superior e inferior con bandas laterales cortas denominadas "Sormapack-Economico". Sistema para la bajada suave de las manzanas.

**FW1/A**  
Insacatrice automatica per buste singole a pacco. Sistema di chiusura a: nastro adesivo - Kwik-Lock - Clip - Ultrasuoni. Sistema di taglio-ciuffo e aspirazione. Peso confezioni da 0,5 kg a 3 kg.

**FW1/A**  
Automatic sacking machine for package bags. Closing systems: Kwik-Lock sealing tape - Clip - Ultrasound. Bunch cutting and suction system. Package weight 0,5 kg - 3 kg.

**FW1/A**  
Ensacheuse automatique pour sachets simples à paquet. Systèmes de fermeture à: ruban adhésif Kwik-Lock - Clip - Ultrasons. Système de coupe et aspiration mèche. Poids emballages de 0,5 kg à 3 kg.

**FW1/A**  
Folien-Füll und Verschleißmaschine für Einzelbeutel vom Stapel mit Beutelwister und der Möglichkeit den Beutelüberstand zu "trimmen" (abzuschneiden) Verfügbare Verschleißsysteme: Klebeband - Kwik-Lock - Clip - Ultraschall. Packungsgewicht 0,5 bis 3 kg.

**FW1/A**  
Ensacadora automática para bolsas individuales de paquete. Sistemas de cierre con: Cinta adhesiva - Kwik-Lock - Clip - Ultrasonidos. Sistema de corte y aspiración del penacho. Peso de los paquetes de 0,5 kg a 3 kg.

**FW1/A**  
Автоматическая машина, упаковывающая в модульные мешки. Закрывающие устройства: устройство спайки Kwik-Lock – Клипсатор – Ультразвук. Отрезание пучка и система всасывания. Вес упаковки 0.5 кг – 3 кг.

**CBR-170**  
В упаковку может входить:  
- стандартная ручка (вместо версии с пробивными отверстиями)  
- приклеивающаяся этикетка, прикрепленная к одной из двух полос пластиковой ленты. Возможны следующие две опции спайки: сетчатая упаковка с двумя пластиковыми полосами ленты, расположенными с обеих продольных сторон, называется "Multipack", или только сверху и снизу - "Sormapack" или спаяны сверху и снизу с короткими боковыми лентами, называется "Sormapack Economico". Щадящая разгрузочная система для яблок.

