

LAVATRICE L06-103



Lavatrice di casse con altezza massima di 40 cm mod. L06-103

La lavatrice di casse L06-103 è composta da una struttura chiusa compatta ed autoportante completamente in acciaio inox. Alimentazione e uscita casse dallo stesso lato. Trasportatore casse a + velocità. Possibilità di lavare casse larghe fino a 60 cm e alte 40 cm. Serbatoio acqua da 300 litri, 45 ugelli di lavaggio e 9 ugelli di risciacquo. Riscaldamento dell'acqua a: resistenze elettriche, iniettore a vapore, a gasolio o a metano.

Box washing machines with max height 40 cm mod. L06-103

The L06-103 box washing machine features a closed compact and self-supporting structure made entirely of stainless steel. Box infeed and outfeed on same side. Multispeed box conveyor. Also suitable for washing boxes up to 60 cm wide and 40 cm high. 300 litre water tank, 45 washing nozzles and 9 rinsing nozzles. Water heating by means of heating elements, steam injector or diesel fuel or methane fuel.

Laveuse pour caisses de 40 cm de hauteur maximale mod. L06-103

La laveuse pour caisses L06-103 se compose d'une structure fermée compacte et autoportante entièrement en acier inox. Alimentation et sortie des caisses sur le même côté. Transporteur de caisses à plusieurs vitesses. Possibilité de laver des caisses atteignant 60 cm de largeur et 40 cm de hauteur. Réservoir d'eau de 300 litres, 45 buses de lavage + 9 buses de rinçage. Chauffage de l'eau à: résistances électriques, injecteur à vapeur ou à gasoil or à méthane.

Reinigungsmaschine für Kisten mit einer Maximalhöhe von 40 cm mod. L06-103

Die Kisten-Reinigungsmaschine L06-103 hat eine geschlossene, kompakte und selbsttragende Struktur aus Edelstahl. Die Ein- und Ausgabe der Kisten erfolgt von derselben Seite aus. Kistentransportvorrichtung mit mehreren Geschwindigkeitsstufen. Zum Reinigen von Kisten bis zu 60 cm Breite und 40 cm Höhe. Wassertank mit 300 l Fassungsvermögen, 45 Spüldüsen + 9 Klarspüldüsen. Wassererhitzung: elektrische Heizelemente, Dampf- oder Dieselinjektion, methan.

Lavadora de cajas con altura máxima de 40 cm mod. L06-103

La lavadora de cajas L06-103 está formada por una estructura cerrada compacta y autoportante hecha totalmente de acero inoxidable. Alimentación y salida de las cajas del mismo lado. Transportador cajas de diferentes velocidades. Posibilidad de lavar cajas de 60 cm de ancho y 40 cm de alto como máximo. Depósito de agua de 300 litros, 45 boquillas de lavado + 9 boquillas de aclarado. Calentamiento del agua mediante: resistencias eléctricas, inyector de vapor o gasóleo o metano.

DATI TECNICI/TECHNICAL DATA

versione ELETTRICA / electrical version

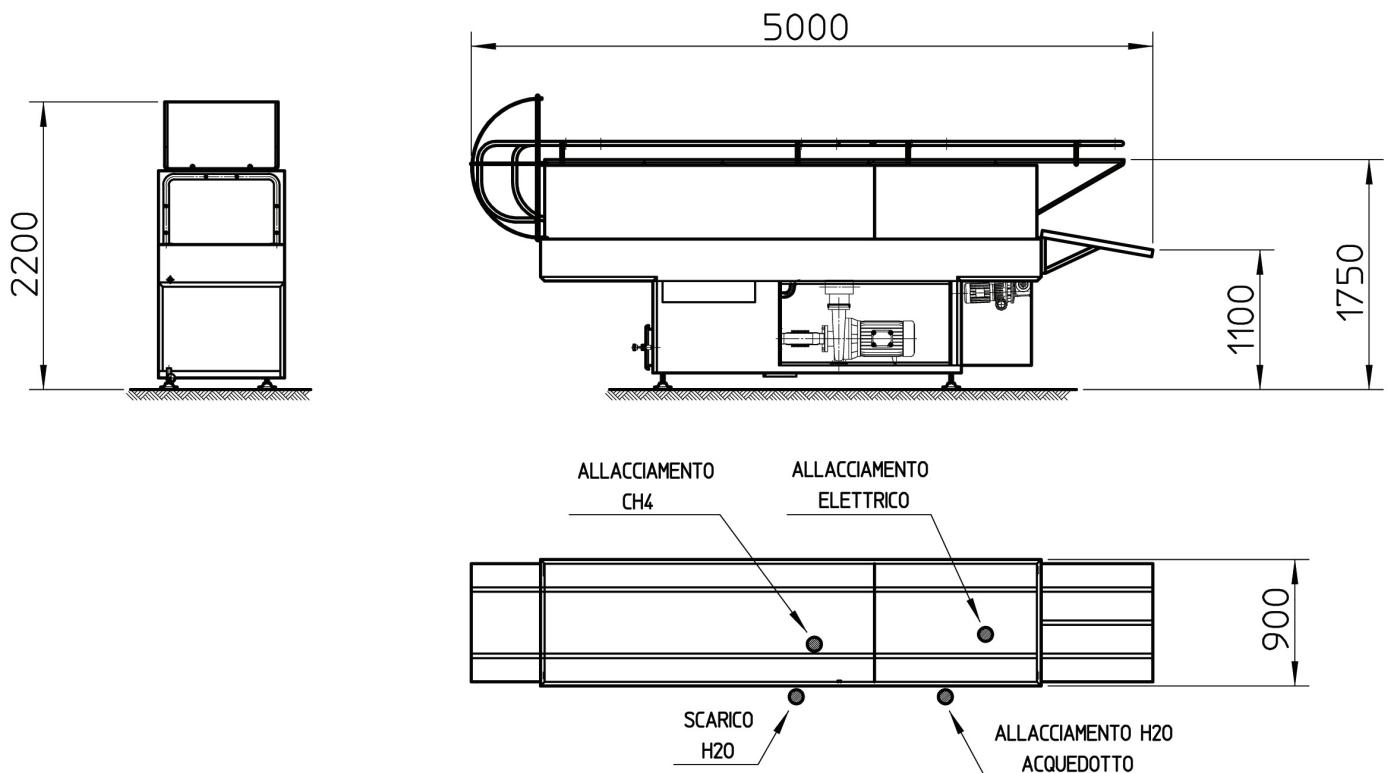
potenza elettrica installata / installed power: 33kW
consumo medio acqua: 0,4 mc/ora a 7Kg./Cmq.
water middle consumption: 0,4 mc/hour at 7Kg./Cmq.

versione METANO / methane version

potenza elettrica installata / installed power: 13kW
consumo medio acqua: 0,4 mc/ora a 7Kg./Cmq.
water middle consumption: 0,4 mc/hour at 7Kg./Cmq.

versione GASOLIO / diesel version

potenza elettrica installata / installed power: 13kW
consumo medio acqua: 0,4 mc/ora a 7Kg./Cmq.
water middle consumption: 0,4 mc/hour at 7Kg./Cmq.



LAVATRICE L06-103

AGENTE DI ZONA / LOCAL DEALER