

CLIPSATRICE AUTOMATICA RO1-120



CLIPSATRICE AUTOMATICA ORIZZONTALE mod. RO1-120

Clipsatrice automatica orizzontale: effettua automaticamente la chiusura di reti tubolari contenenti prodotti ortofrutticoli delicati tipo: mele, pomodori, melanzane, zucchine. Tubo portarete diametro 250 mm. Utilizza reggetta metallica avvolta in bobine. Provvista inoltre di supporto bobina per inserimento nastro da fissare nella retina da grappa a grappa con funzione di manico. Stampante di etichette a bandiera. Peso delle confezioni: da 0,5 a 2 kg.



AUTOMATIC HORIZONTAL CLIPPING MACHINE mod. RO1-120

Automatic horizontal clipping machine: automatically closes tubular nets containing delicate fruit and vegetable products: apples, tomatoes, aubergines, courgettes. 250 mm diameter net tube. Uses metal straps wound in reels. Also features reel for inserting tape to be fitted in the net from strap to strap as a handle. Wine-glass label printer. Weight of packs: 0.5 - 2 kg.



AGRAFEUSE AUTOMATIQUE HORIZONTALE mod. RO1-120

Agrafeuse automatique horizontale: elle effectue automatiquement le fermeture de filets tubulaires contenant des produits délicats type pommes, tomates, aubergines, courgettes. Tube porte-filet diamètre 250 mm. Elle utilise un feuillard métallique enroulé en bobines. Egalement dotée de bobine pour l'introduction d'une bande à fixer dans le filet d'une agrafe à l'autre en guise de poignée. Imprimante d'étiquettes en drapeau. Poids des emballages: de 0,5 à 2 kg.



NETZVERSCHLIEBAUTOMAT mod. RO1-120

Automatische horizontale Netz-Clipmaschine: zum Verschließen von Netzschläuchen mittels Clipband zur Verpackung von empfindlichen Obst- und Gemüseprodukten, wie: Äpfel, Tomaten, Auberginen, Zucchini. Netzrohr (ø 250 mm) bei gleichzeitiger Auszeichnung der Packungen mit Etiketten,- Fähnchen,- oder Mitlaufband. Drucker für Etiketten oder Fähnchen, Packungsgewicht: von 0,5 bis 2 kg



GRAPADORA AUTOMÁTICA HORIZONTAL mod. RO1-120

Grapadora automática horizontal: cierra automáticamente mallas tubulares que contienen frutas y hortalizas delicadas, como manzanas, tomates, berenjenas y calabacines. Tubo portamalla de 250 mm de diámetro. Utiliza fleje metálico en bobinas. Dispone además de bobina para insertar una cinta que se fijará a la malla para servir de asa. Impresora de etiquetas de bandera. Peso de los paquetes: de 0,5 a 2 kg

DATI TECNICI/TECHNICAL DATA

PRODUZIONE
OUTPUT
PRODUCTION
LEISTUNG
PRODUCCIÓN

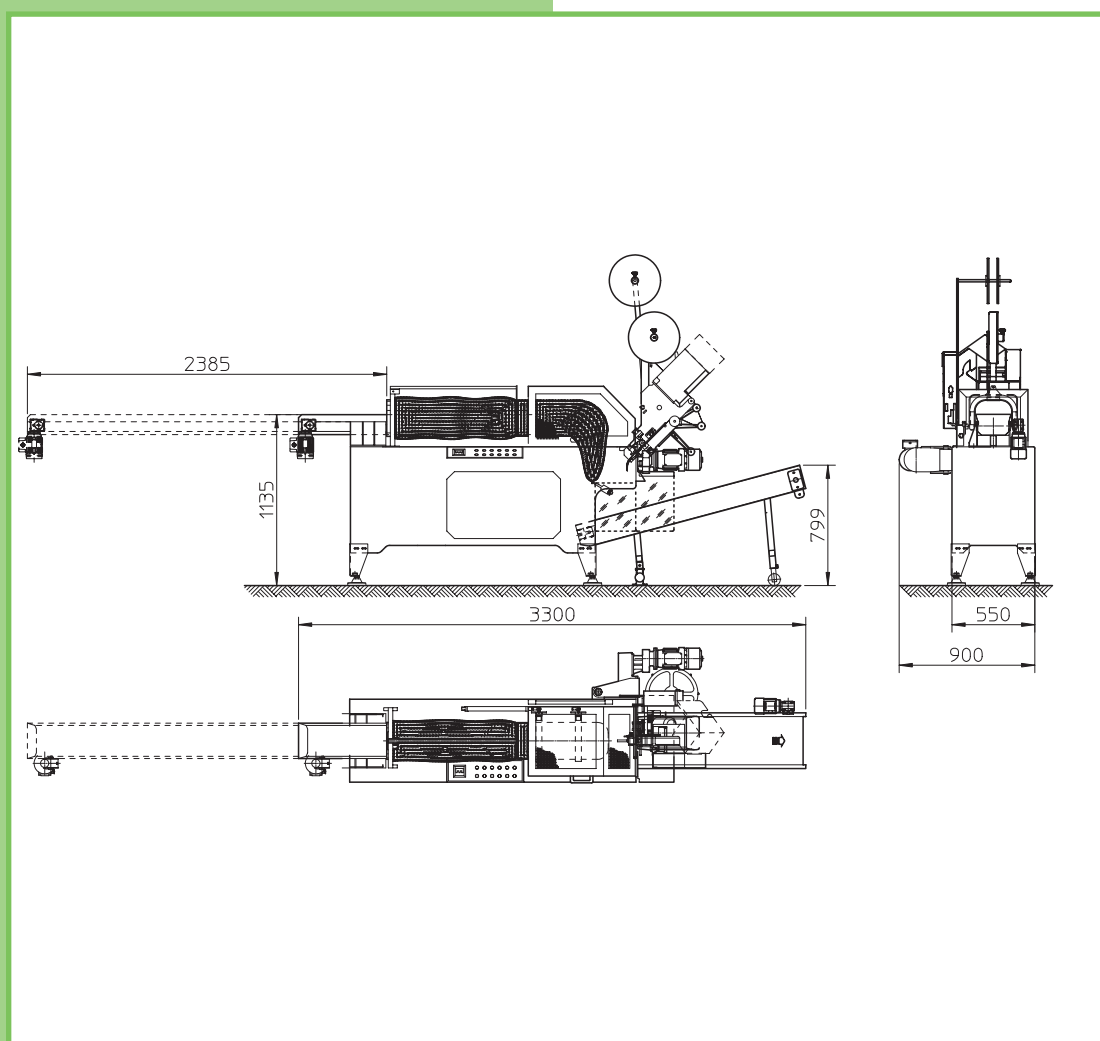
up to 22 packages/minute approx.
depending on the weight

POTENZA ELETTRICA INSTALLATA
INSTALLED POWER
PUISSANCE ELECTRIQUE INSTALLÉE
ANSCHLUSSWERT ELEKTR
POTENCIA ELÉCTRICA INSTALADA

2 kW · 50 Hz · 400 V

CONSUMO ARIA
AIR CONSUMPTION
CONSOMMATION D'AIR
LUFTVERBRAUCH
CONSUMO DE AIRE

120 NI/min · 6 bar



CLIPSTRICE AUTOMATICA RO1-120

AGENTE DI ZONA / LOCAL DEALER



SORMA SpA

Via Delle Mele, 65 - 47522 Cesena (FC) ITALY

Tel. (+39) 0547.41.86.11 - Fax (+39) 0547.41.86.29

sorma@sormaitalia.com - www.sormaitalia.com