


Vertical




AV65

MACCHINA CONFEZIONATRICE VERTICALE
vertical packaging machine/bagger



 La confezionatrice verticale AV65 è una macchina idonea al confezionamento di prodotti alimentari in genere, dal settore ortofrutta e IV GAMMA, alla panificazione, dolciario, ecc. in buste verticali a cuscino, fondo quadro o con 4 saldature.

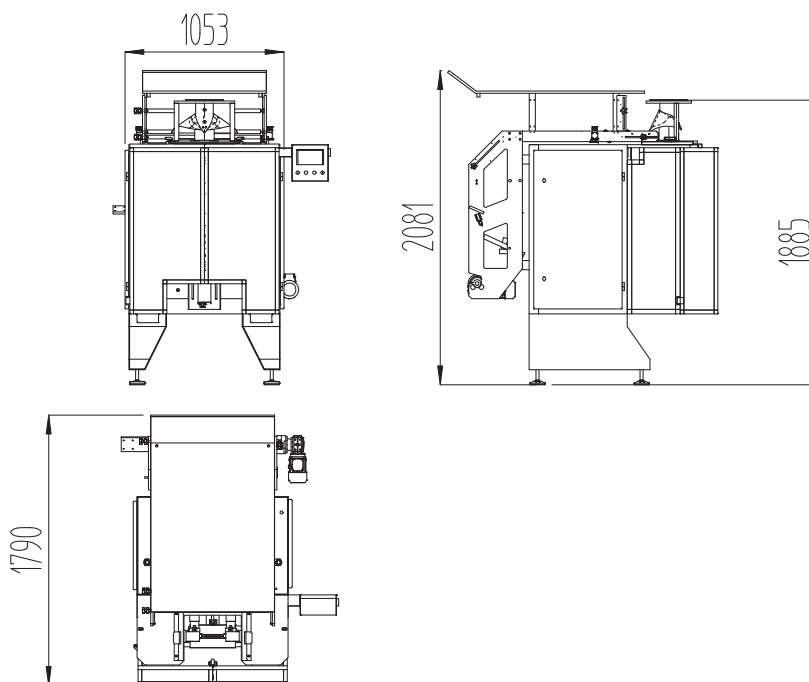
Le dimensioni e i formati delle buste possono variare a seconda delle caratteristiche del prodotto da confezionare, del peso di ogni confezione e dei diversi formati di busta che si vogliono realizzare. Ecco perché ad un modello base di AV65, GNA srl aggiunge una vastissima gamma di opzionali che la rendono facilmente personalizzabile. E' dotata di una struttura in acciaio inox e può raggiungere una produzione fino a 80 cicli/min, compatibilmente con le caratteristiche del prodotto, il materiale di confezionamento e le dimensioni delle buste da ottenere. E' equipaggiata con PLC e tastiera di comando che permette di memorizzare i programmi di produzione, ed è dotata di cambio tubo formatore rapido per agevolare l'operatore. Il quadro elettrico è alloggiato all'interno della confezionatrice: ciò consente di ridurre gli ingombri e renderla facilmente sanificabile. La AV65 è abbinabile a qualsiasi sistema di pesatura.

 The vertical bagger AV65 is designed to pack fruit and vegetables as well as bakery products, snacks, dried fruits etc. in vertical pillow bags, with square bottom or with 4 edges sealing. Bag sizes and shapes can change according to the product specifications, to the weight of each bag and to the type of bag the customer needs. To meet the most demanding requirements of the market, GNA srl provides the AV65 with a wide range of accessories which permit to deliver various bag types. This machine has a structure of stainless steel and can reach a capacity of 80 cycles/min, depending on product specifications, type of packaging material and bag sizes. It is equipped with a PLC and user interface, where production programmes can be stored and it is provided with a quick and user-friendly change of the forming tube. The electrical board is placed inside the machine: this feature allows reduced space and makes the machine easy-to-clean. The AV65 can be combined to any weighing system.



AV65

MACCHINA CONFEZIONATRICE VERTICALE
vertical packaging machine/bagger



Dati tecnici principali - Technical characteristics AV65

Velocità (cicli/min) - Speed per minute

max 80

Larghezza bobina film - Film width

max 700 mm

Lunghezza prodotto - Product length

max 600 mm

Larghezza busta - Product width


min 110 - max 320 mm


Assorbimento elettrico - Power consumption


3,00 KW

Consumo aria compressa - Compressed air consumption

210 NL/min

 L'ensacheuse verticale AV65 est une machine spécialisée dans le conditionnement de fruits et légumes, produits de IV gamme, produits pour la boulangerie, pâtisserie, fromage etc...en sac avec coussin, fond carré ou 4 soudures. Les dimensions des sachets peuvent changer selon les caractéristiques des produits, poids des sachets et différents formats qu'on veut réaliser. L'AV65 est un' ensacheuse fiable, avec une structure en inox et peut atteindre une production maximale de 80 coups/min, de façon compatible avec les caractéristiques du produit, le matériau d'emballage et les dimensions des sachets à obtenir. Elle est équipée d'un PLC et d'un clavier de commande où sont mémorisés les programmes de production, et est dotée d'un dispositif de changement rapide de tube formateur pour faciliter le travail de l'opérateur. Le tableau électrique est logé à l'intérieur de la conditionneuse, ce qui permet de réduire les encombrements. L'AV65 peut être associée à n'importe quel système de pesée.

 Die horizontale Verpackungsmaschine AV65 wurde für die Verpackung von Lebensmitteln in Allgemeinen, von Obst und Gemüse bis hin zu Back- und Süßwaren usw. in vertikalen Kissenbeuteln, Beuteln mit quadratischer Bodenseite oder mit 4 Schweißnähten entwickelt. Die Abmessungen und die Formate der Beutel können je nach den Eigenschaften des zu verpackenden Produktes, des Gewichts der einzelnen Verpackung und der verschiedenen Beutelformate, die hergestellt werden sollen, unterschiedlich sein. Aus diesem Grunde verfügt das Basismodell der AV65 von GNA Srl über eine große Auswahl an Optionals, mit denen die Maschine optimal an die jeweiligen Anforderungen angepasst werden kann. Mit ihrem Aufbau aus rostfreiem Edelstahl kann die Maschine je nach Produkteigenschaften, Verpackungsmaterial und Abmessungen der herzustellenden Beutel Geschwindigkeiten bis zu 80 Zyklen/Minute erreichen. Sie ist mit einer SPS und einer Bedienungstastatur ausgestattet, mit der die Produktionsprogramme gespeichert werden können. Ein Schnellwechsel des Formrohrs erleichtert dem Bediener zusätzlich die Arbeit. Die Schalttafel befindet sich im Inneren der Verpackungsmaschine: Dadurch wird die Maschine kompakter und kann leichter desinfiziert werden. Die Maschine AV65 kann mit jedem Wiegesystem gekoppelt werden.

 La empaquetadora vertical AV65 es una máquina idónea para la confección de productos de IV gama, hortofrutícola, productos para horno, quesos, postre en bolsas verticales. Las dimensiones y tamaños de las bolsas pueden variar dependiendo de las características del producto a envasar, del peso de cada paquete y varios tamaños de bolsa que desee confeccionar. Es por eso que, además de la versión base de AV65, GNA amplía una vastísima gama de opciones que hacen que sea fácil de personalizar. Está dotada con una estructura de acero inoxidable y puede alcanzar una producción hasta 80 ciclos/min, compatible con las características del producto, el material de confección y las dimensiones de las bolsas a conseguir. Está equipada con PLC y teclado de mando que permite memorizar los programas de producción, y está dotada con cambio de tubo formador rápido para facilitar al operador. El cuadro eléctrico está alojado dentro de la empaquetadora: eso permite reducir los estorbos y hacer que sea de fácil manejo. El AV65 es acoplable a cualquier sistema de pesaje.

GNA s.r.l.
Sede legale e amministrativa
via Progresso, 15 - z.i. Ponte Rizzoli
Divisione Packaging
via Piemonte, 56 - z.i. Quaderna
40064 Ozzano Emilia (BO)
tel. +39 051 798694 fax +39 051 6523455
info@gnasrl.com www.gnasrl.com



GNA[®]
SRL