



COMPTEUSE EASYBAG Mod. EBF-F104



Compteuse Easybag mod. EB-F104

- Pour le remplissage automatique de sacs plastique 1 et 2 kg en liasses.
- Rollers pour le transport et l'alignement des fruits.
- Ouverture automatique des sacs et fermeture par l'opérateur.
- Ensemble sur roues de déplacement.
- Structure en acier peint.

Easybag counter mod. EB-F104

- For automatic filling of 1 and 2 kg plastic bags into bundles.
- Rollers for transporting and aligning fruit.
- Automatic bag opening and closing by the operator.
- Assembly on travelling wheels.
- Painted steel structure.

Contafrutti Easybag mod. EB-F104

- Per il riempimento automatico di sacchetti di plastica da 1 e 2 kg in fasci.
- Rulli per il trasporto e l'allineamento della frutta.
- Apertura e chiusura automatica dei sacchi da parte dell'operatore.
- Montaggio su ruote mobili.
- Struttura in acciaio verniciato.

Contador Easybag mod. EB-F104

- Para el llenado automático de bolsas de plástico de 1 y 2 kg en manojos.
- Rodillos para transportar y alinear la fruta.
- Apertura y cierre automático de las bolsas por el operario.
- Montaje sobre ruedas de desplazamiento.
- Estructura de acero pintado.

À PROPOS

IDEAL POUR/IDEAL FOR
IDEALE PER/IDEAL PARA



PRODUCTION/OUTPUT
PRODUZIONE/PRODUZIONE

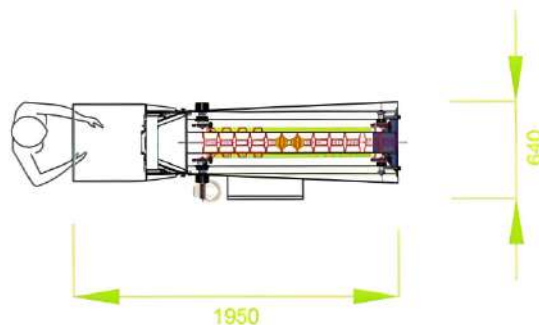
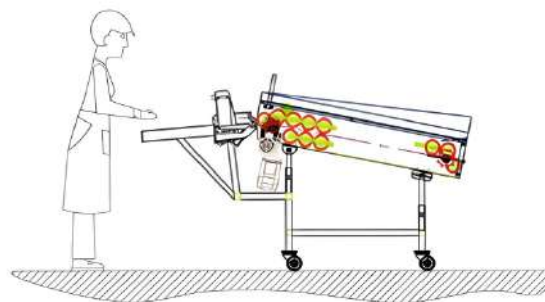
10 À 12 conf/min
10 TO 12 conf/min
Da 10 a 12 conf/min
10 A 12 conf/min

PUISSANCE ELECTRIQUE/ELECTRIC POWER
POTENZA ELETTRICA/ POTENCIA ELÉCTRICA

0,5 kW - 400V - 3P+T+N

CONSOMMATION D'AIR/AIR CONSUMPTION
CONSUMO ARIA/CONSO DE AIRE

1,29 m³/heure (6 BAR)



SAC EASYBAG

- Pour une utilisation manuelle ou semi-automatique.
- Polyéthylène
- De 1 à 3kg
- Neutres, passe-partout ou personnalisables.
- Transparent ou jusqu'à 8 couleurs en résolution photographique.
- Existe aussi au modèle compostable.

