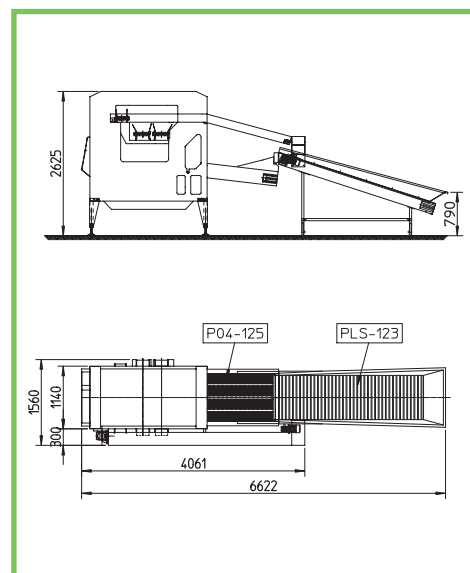


# PESATRICE ELETTRONICA P04-125



## DATI TECNICI/TECHNICAL DATA

PRODUZIONE - OUTPUT - PRODUCTION - LEISTUNG - PRODUCCIÓN

up to 50 packages/minute

POTENZA ELETTRICA INSTALLATA - INSTALLED POWER  
PUISSANCE ELECTRIQUE INSTALLÉE - ANSCHLUSSWERT ELEKTR  
POTENCIA ELÉCTRICA INSTALADA

3 kW · 50 Hz · 400 V

CONSUMO ARIA - AIR CONSUMPTION - CONSOMMATION D'AIR  
LUFTVERBRAUCH - CONSUMO DE AIRE

60 NI/min · 6 bar

### **PESATRICE ELETTRONICA mod. P04-125**

Macchina pesatrice adatta a lavorare contemporaneamente con più confezionatrici e pesi differenziati.

Composta da sistema di pesatura mediante cella di carico a frutto fermo; quattro contenitori per la formazione del peso; due nastri di scarico indipendenti. Precisione del peso pressoché assoluta nella tolleranza impostata. Peso delle confezioni da 500 g a 4 kg.

La pesatrice può lavorare frutti con calibri da un minimo di 35 mm a un massimo di 96 mm (frutti senza gambo).

### **ELECTRONIC WEIGHING MACHINE mod. P04-125**

Automatic weighing machine that can work with several different packaging machines, each with different weights, at the same time.

It consists of a weighing system based on static fruit load cells, four containers that take the weight and two independent discharge belts. The weighing accuracy invariably falls within the weight tolerance setting. Pack weights between 500 g and 4 Kg.

Product size 35 mm – 96 mm of stem less fruit.

### **PESEUSE ELETRONIQUE mod. P04-125**

Peseuse automatique adaptée pour travailler simultanément avec plusieurs conditionneuses et des poids différents, composée d'un système de pesée par cellules de charge à fruit immobile, de quatre godets pour l'addition du poids, de deux tapis d'évacuation indépendants des pesées. Précision du poids quasi absolue dans la tolérance affichée.

Poids des confections: De 0,5 à 4 Kg. Calibres: Entre 35 mm et 96 mm (Fruits sans pèdoncule).

### **ELEKTRONISCHE WIEGEMASCHINE mod. P04-125**

Automatische Wiegemaschine, geeignet zum Arbeiten mit mehreren Verpackungsmaschinen und Zielgewichten gleichzeitig.

Die Maschine besteht aus Fruchtzufuhr, Wiegesystem, 4 Behältern zur Gewichtsbildung und 2 unabhängigen Austragungsbandern. Absolute Gewichtsgenauigkeit innerhalb der eingestellten Toleranz. Wiegebereich: 0,5 bis 4,0 Kg.

Fruchtabmessungen: 35 bis 96 mm (Früchte ohne Stiel).

### **PESADORA ELECTRÓNICA mod. P04-125**

Máquina pesadora automática apta para trabajar en conjunto con varias máquinas acondicionadoras y distintos pesos.

Consta de sistema de pesado mediante células de carga con el fruto parado; cuatro contenedores para la formación del peso; dos cintas de descarga independientes. Exactitud de peso casi absoluta según la tolerancia implantada.

Peso de los paquetes de 0,5 a 4 Kg. La máquina pesadora admite frutos sin raballo con calibres oscilando desde un mínimo de 35 mm hasta un máximo de 96 mm.